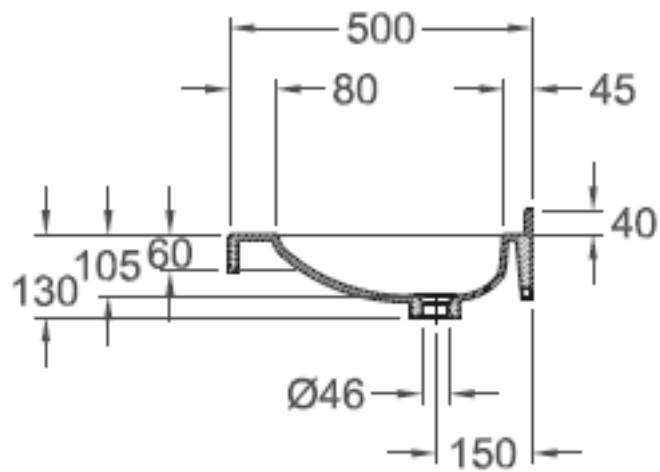


Modell Florac, abgerundete Eckversion barrierefrei

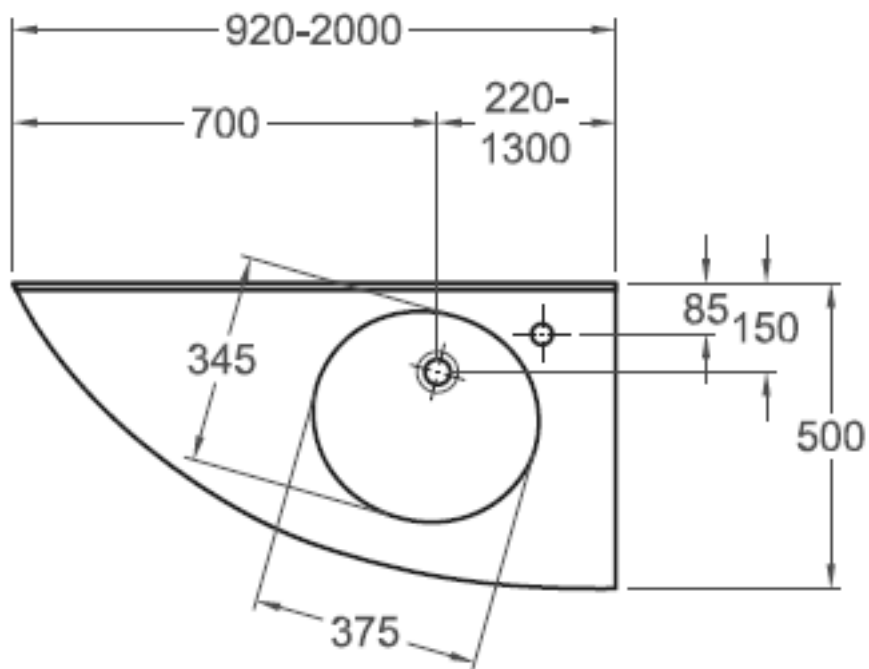


- Einzelwaschtisch in einem Stück nach Mass gegossen
- Mehrfachwaschtisch aus mehreren Einzelwaschtischen fugenlos miteinander verklebt und fertig konfektioniert
- Mit seitlichen Ablageflächen
- Bauseits bearbeitbar
- Beckenform oval, ohne Überlauf
- Mit oder ohne Lochbohrung für Einlochbatterie
- Mit angeformter Wischleiste mit Hohlkehle
- Mit angeformter Frontblende
- Mit Rückwand für Stockschaubefestigung

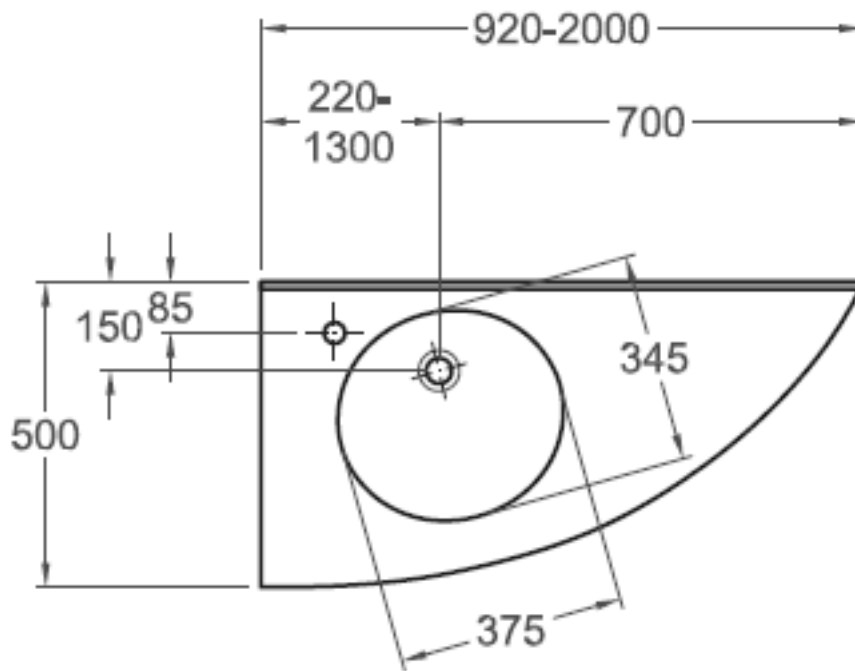
Florac ist unterfahrbar und entspricht der CE-Kennzeichnung nach DIN EN 14688.



Schnittzeichnung



Zeichnung Eckablagewaschtisch, links gerundet



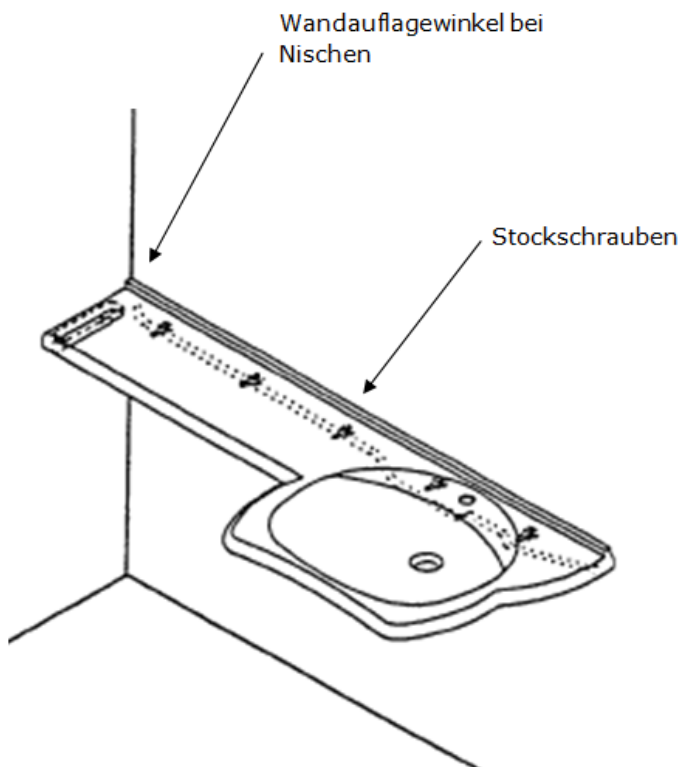
Zeichnung Eckablagewaschtisch, rechts gerundet

1. Montage mit **Stockschrauben**
2. Montage mit **Wandauflagewinkel** bei Nischeneinbau (Monatgezubehör)

Achtung: Bei Nischeneinbau ist darauf zu achten, dass jeweils rechts und links zwischen Wand und Waschtisch Dehnfugen von mindestens 3mm vorhanden sind.

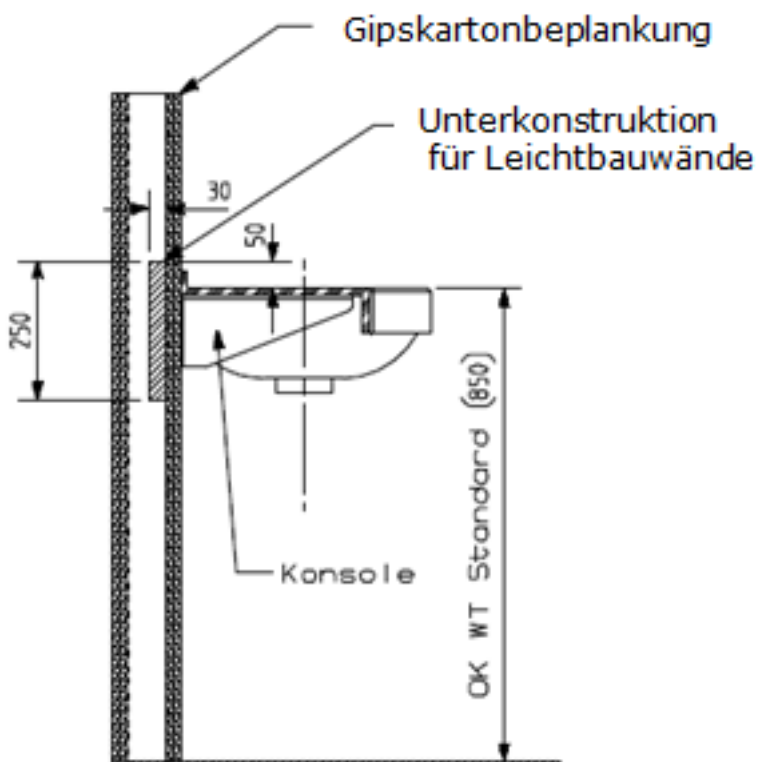
Niemals direkt in Varicor® schrauben.

Montage mit **Stockschrauben**



- Stockschrauben montieren.
- Bei Nischen Wandauflegewinkel montieren.
- Silikon auf die Auflagefläche der Wandauflegewinkel aufbringen und den Waschtisch auflegen.

Unterkonstruktion für **Leichtbauwände**



- Bei der Montage von VARICOR® Waschtischen muß die Leichtbauwand mit einer 250 mm hohen Platte aus Furniersperrholz (Multiplex) 30 mm stark ausgesteift werden.
- Wir empfehlen eine durchgehende Verstärkung der Rückwand sowie angrenzender Seitenwände.
- Die Verstärkung muss bei der Planung der Leichtbauwand berücksichtigt und beim Aufbau der Wand eingebracht werden.