

## Eckwaschtisch JAVA

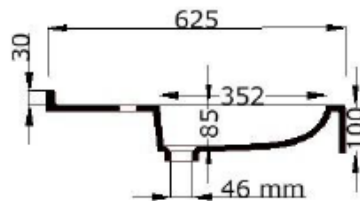
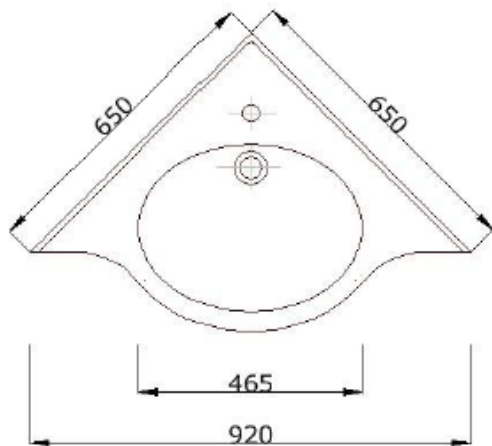


Mit Multifunktionsausschnitten

Der Waschtisch JAVA ist eine platzsparende Ecklösung. Er ist unterfahrbar und eignet sich besonders für den Einsatz im Krankenhaus- und Pflegebereich. Die Höhe der Frontschürze ermöglicht zusätzliche Multifunktionsausschnitte.

Die seitlichen Wischleisten mit Hohlkehle gewährleisten einen sauberen Wandanschluss und ermöglichen eine einfache und schnelle Reinigung.

JAVA wird in einem Stück gegossen und entspricht der CE-Kennzeichnung nach DIN EN 14688.



Länge:	920 x 650/650 mm
Tiefe:	625mm
Kumme:	UBS 22 (475 x 360 mm)
Wischleiste:	30 mm, mit Hohlkehle
Frontschürze:	100 mm

Ausführung:	ohne Überlauf, mit Hahnlochbohrung
Befestigung:	Wandauflagewinkel

### Ausschreibungstext:

Eckwaschtisch JAVA aus polymergebundenem Mineralwerkstoff Varicor® (entspricht ISO-Norm 19712), homogenes, voll durchgefärbtes, porenloses Material, ohne Oberflächenversiegelung, weitgehend resistent gegenüber Desinfektionsmittel zur Flächen-/Händedesinfektion (gemäß aktueller Liste der Desinfektionsmittel-Kommission des VAH-Verband für angewandte Hygiene e.V.), weitgehend beständig gegenüber gebräuchlichen Chemikalien, hitzebeständig gegenüber Zigarettenglut, Standard- Uniweißtöne (weiß-alpin, arktis, alt-weiß) wirken antibakteriell gemäß Norm ISO 22196, reparabel. Bauseits bearbeitbar, in einem Stück gegossen, Beckenform oval, ohne Überlauf, mit zweiseitig angeformter Wischleiste mit Hohlkehle, mit angeformter Frontblende. **JAVA** entspricht der CE-Kennzeichnung nach DIN EN 14688.