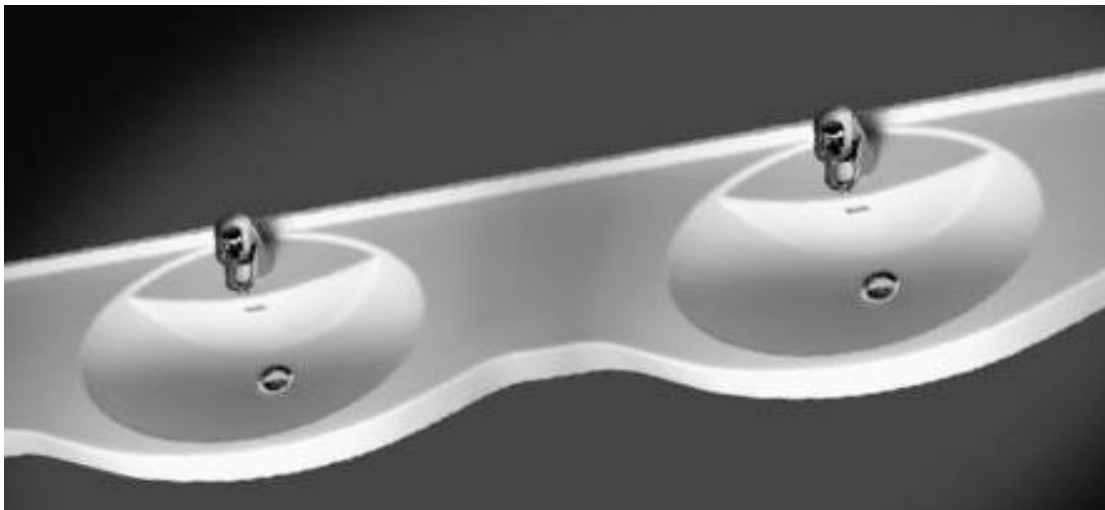
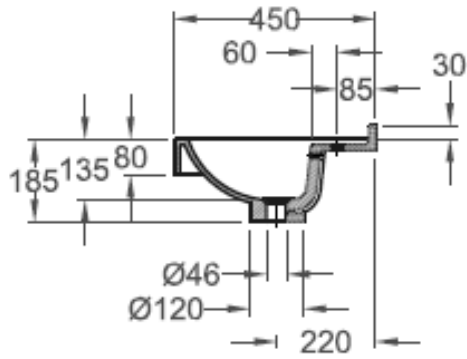


Modell Akzent

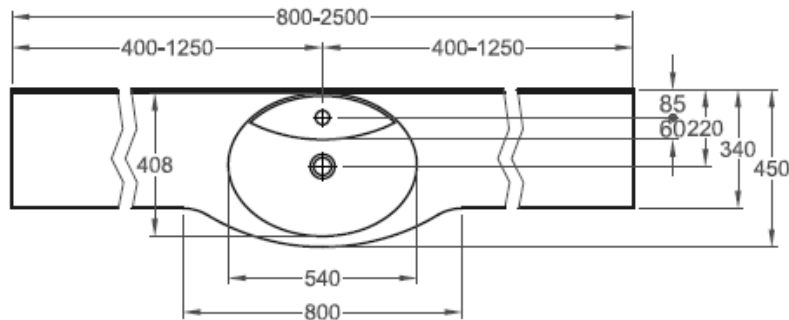
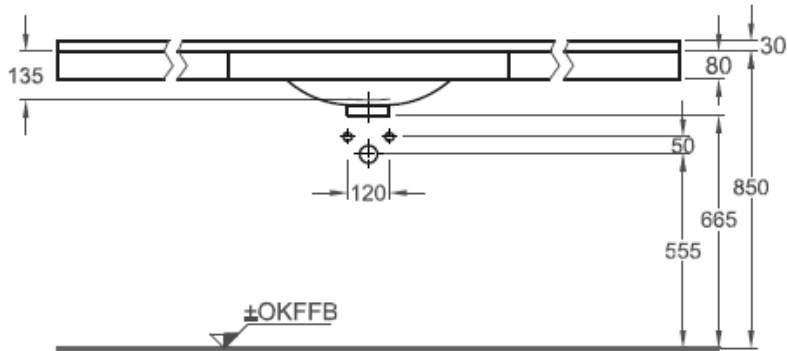


- Einzelwaschtisch in einem Stück nach Mass gegossen
- Mehrfachwaschtisch aus mehreren Einzelwaschtischen fugenlos miteinander verklebt und fertig konfektioniert
- Mit seitlichen Ablageflächen
- Bauseits bearbeitbar
- Beckenform oval
- Mit Überlauf
- Mit integrierter Armaturenbank
- Mit Lochbohrung für Einlochbatterie
- Mit angeformter Wischleiste mit Hohlkehle
- Mit angeformter Frontblende

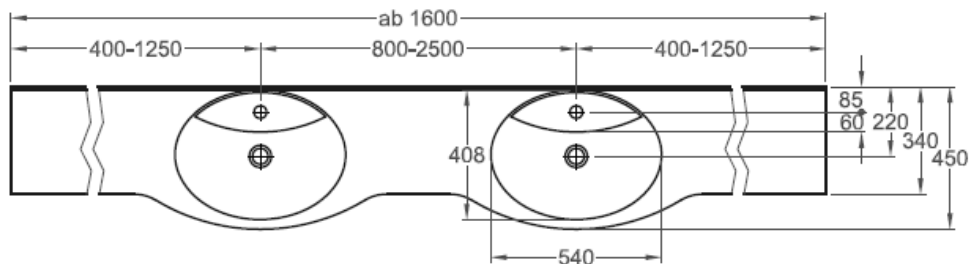
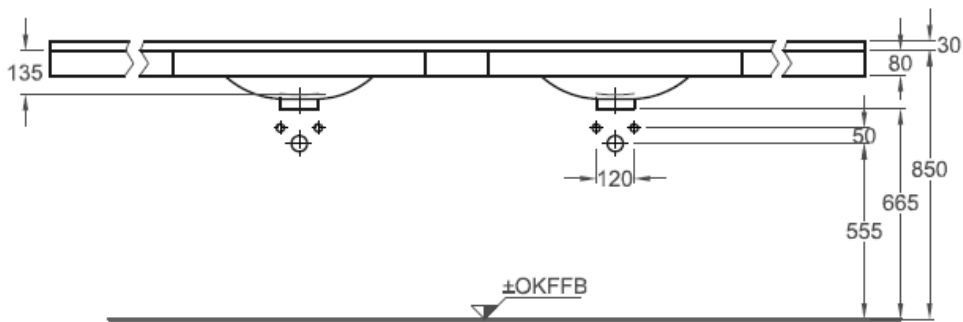
Akzent entspricht der CE-Kennzeichnung nach DIN EN 14688.



Schnittzeichnung



Zeichnung Einzelablagewaschtisch

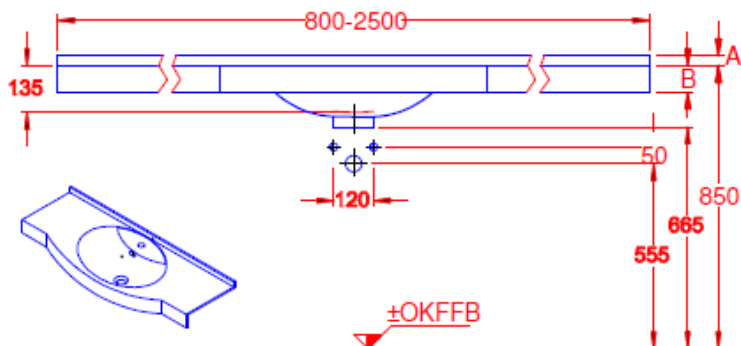


Zeichnung Doppelablagewaschtisch

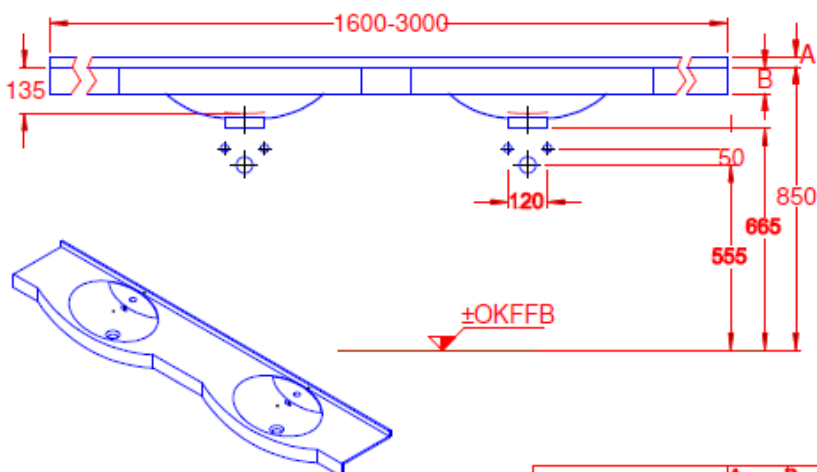
1. Montage mit **Stockschrauben**
2. Montage mit **Wandauflegewinkel** bei Nischeneinbau (Monatgezubehör)

Achtung: Bei Nischeneinbau ist darauf zu achten, dass jeweils rechts und links zwischen Wand und Waschtisch Dehnfugen von mindestens 3mm vorhanden sind.

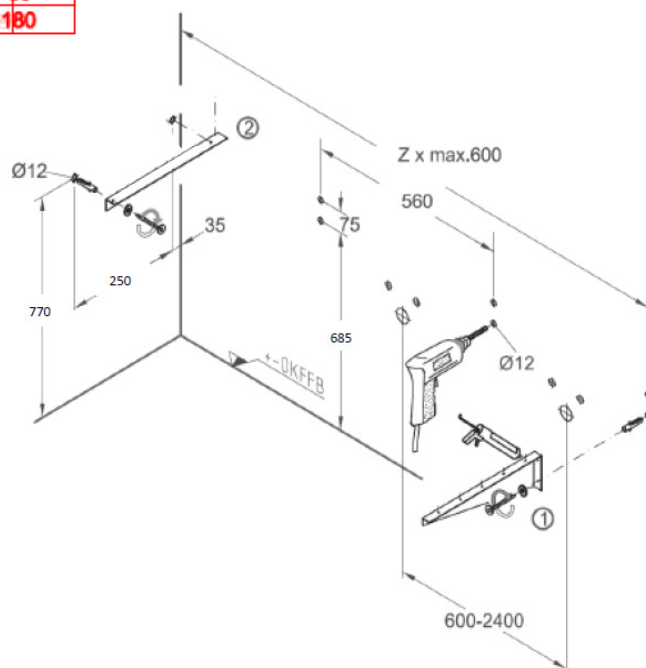
Niemals direkt in Varicor® schrauben.



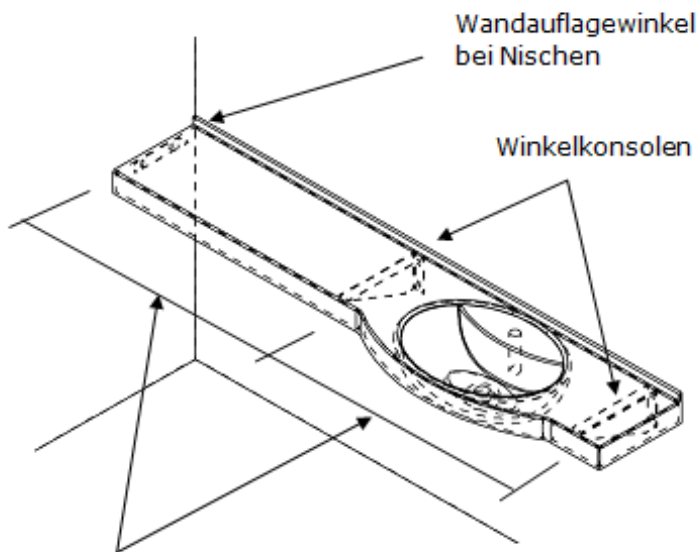
Doppelwaschtisch / Double wash basin



	A	B
AKZENT	80	80
AKZENT Comfort	80	180



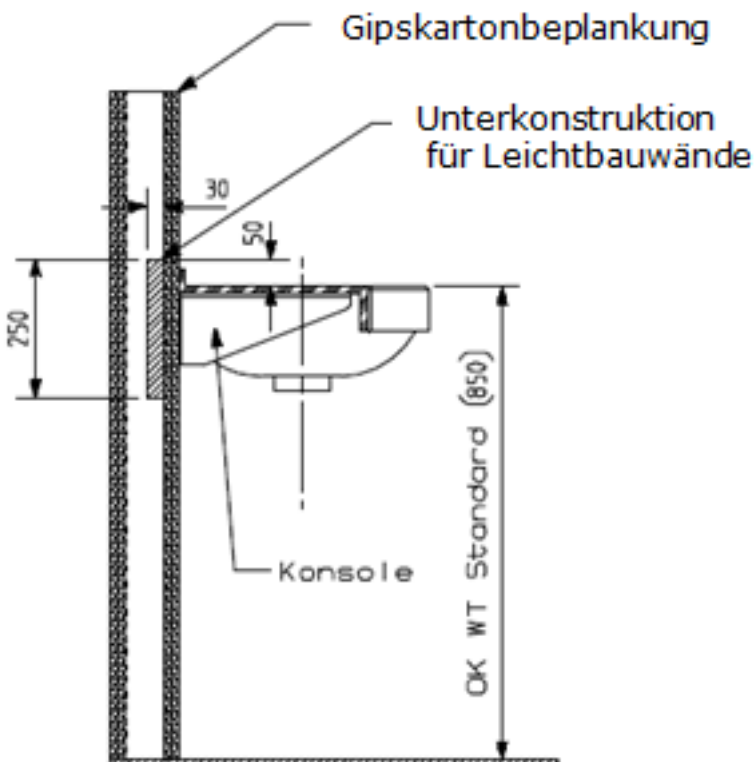
Montage mit **Konsolen**



Der Abstand der Konsolen muss kleiner 1000 mm sein!

- Winkelkonsolen und bei Nischen Wandauf-lagewinkel montieren.
- Silikon auf die Auflagefläche der Wandauf-lagewinkel aufbringen und den Waschtisch auflegen.

Unterkonstruktion für **Leichtbauwände**



- Bei der Montage von VARICOR® Waschtischen muß die Leichtbauwand mit einer 250 mm hohen Platte aus Furniersperrholz (Multiplex) 30 mm stark ausgesteift werden.
- Wir empfehlen eine durchgehende Verstärkung der Rückwand sowie angrenzender Seitenwände.
- Die Verstärkung muss bei der Planung der Leichtbauwand berücksichtigt und beim Aufbau der Wand eingebracht werden.