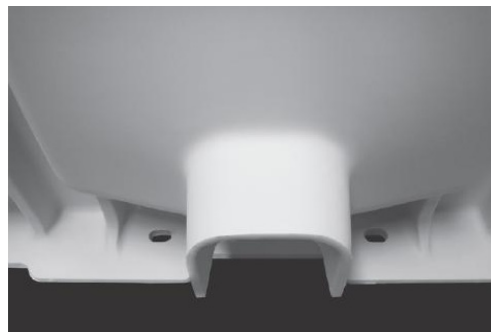
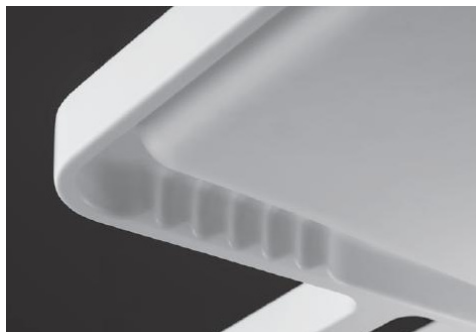


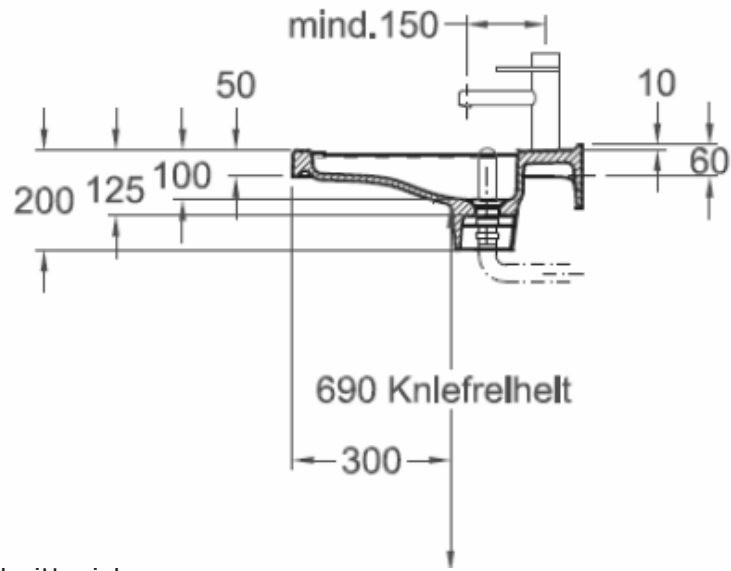
## Dejuna Pro barrierefrei



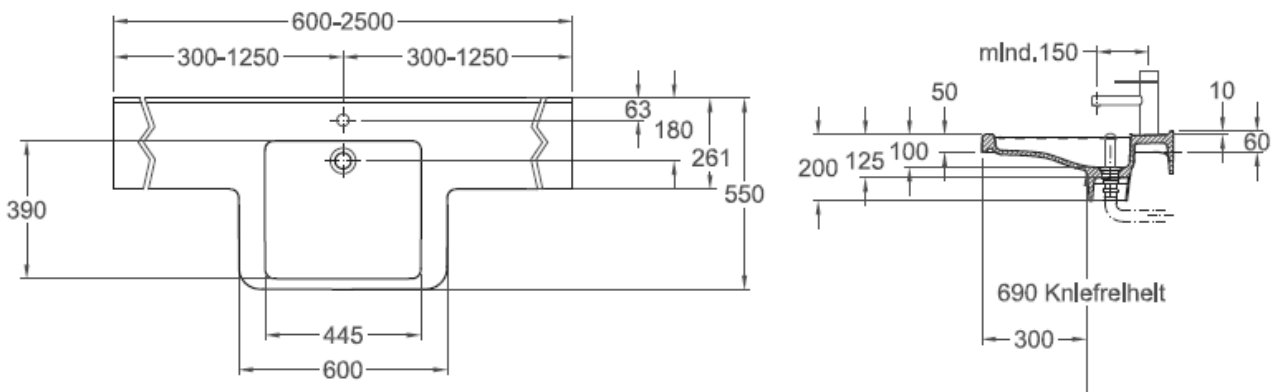
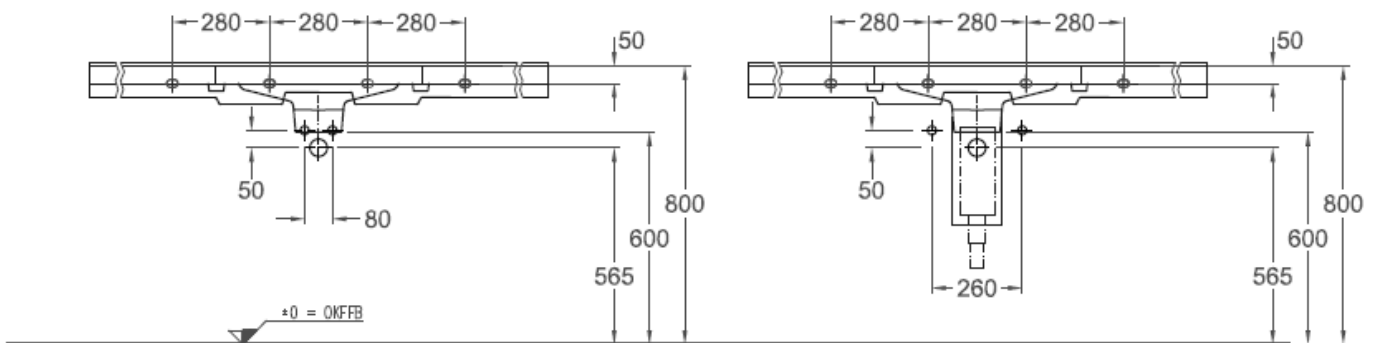
Aus polymergebundenem Mineralwerkstoff Varicor® (entspricht ISO-Norm 19712)

- Einzelwaschtisch in einem Stück nach Mass gegossen
- Mehrfachwaschtisch aus mehreren Einzelwaschtischen fugenlos miteinander verklebt und fertig konfektioniert
- Mit seitlichen Ablageflächen
- Bauseits bearbeitbar
- Beckenform eckig, ohne Überlauf
- Mit oder ohne Lochbohrung für Einlochbatterie
- Mit integrierter Greifreling an der Beckenkante
- Mit angeformter Kurzhalbsäule zum Schutz der Beine vor direktem Kontakt mit dem Abflussbogen
- Mit angeformter Wischleiste mit Hohlkehle
- Mit angeformter Frontblende
- Mit Rückwand für Stockschraubenbefestigung
- Optional mit Multifunktionsauschnitt/en

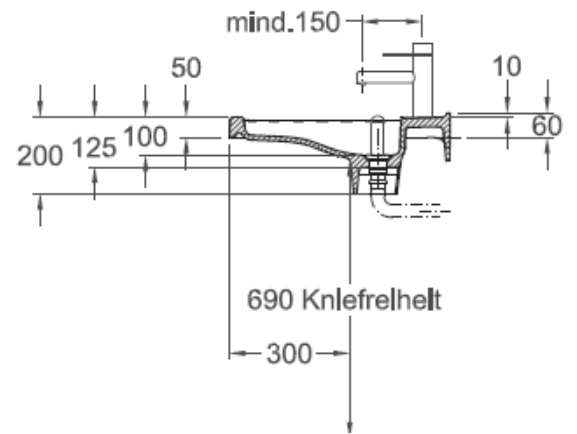
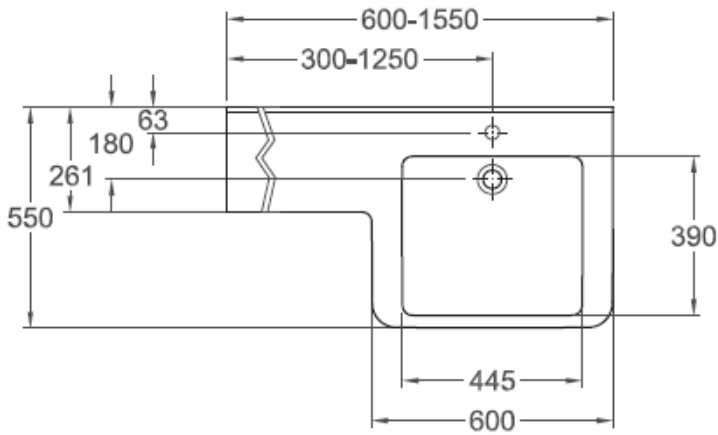
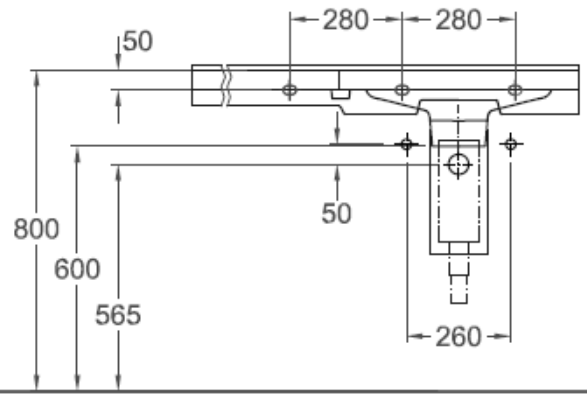
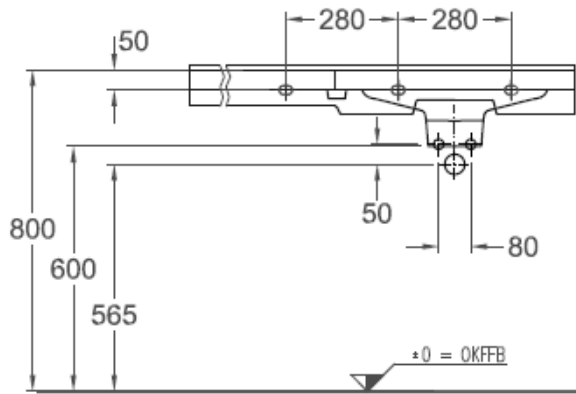
Dejuna Pro entspricht der CE-Kennzeichnung nach DIN EN 14688 und erfüllt die Anforderungen der Barrierefreiheit gemäß DIN 18040.



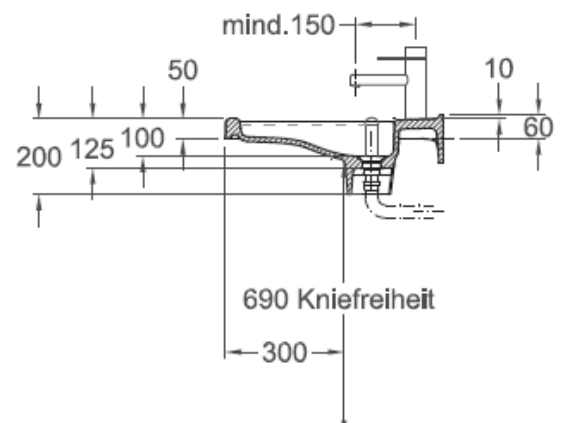
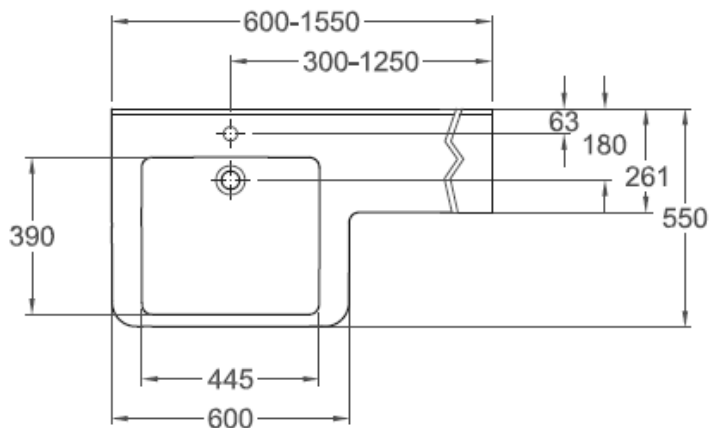
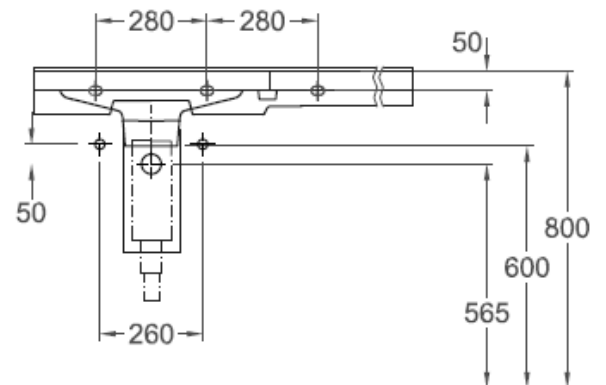
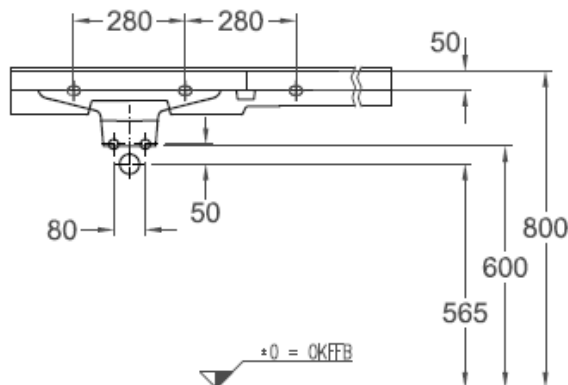
Schnittzeichnung



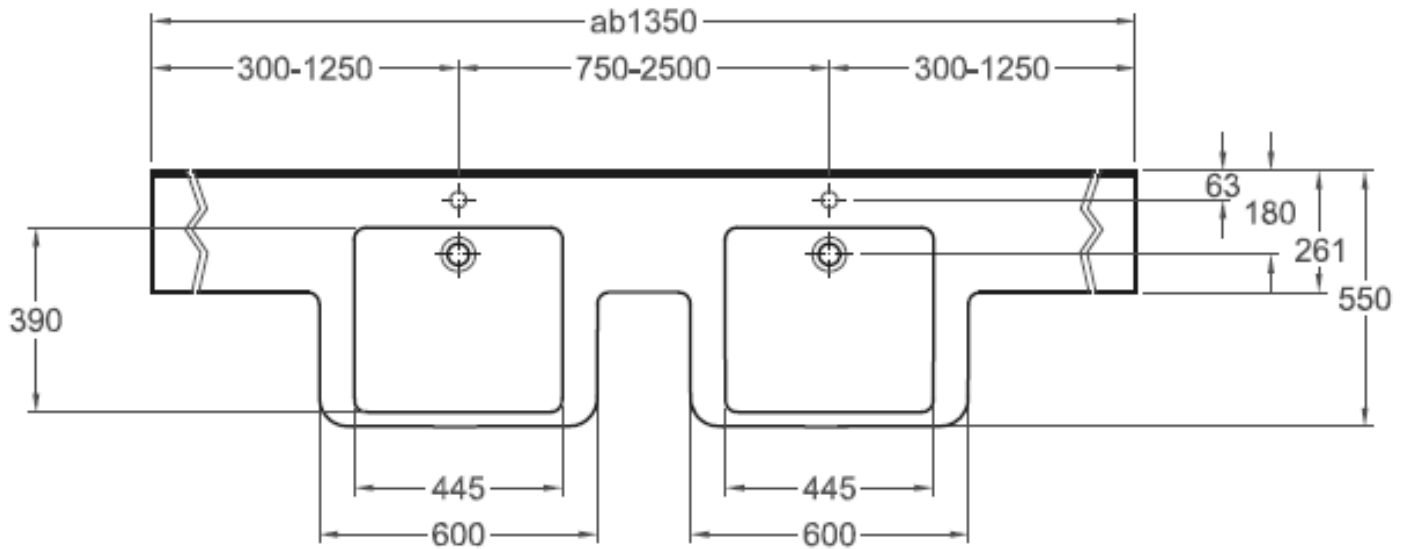
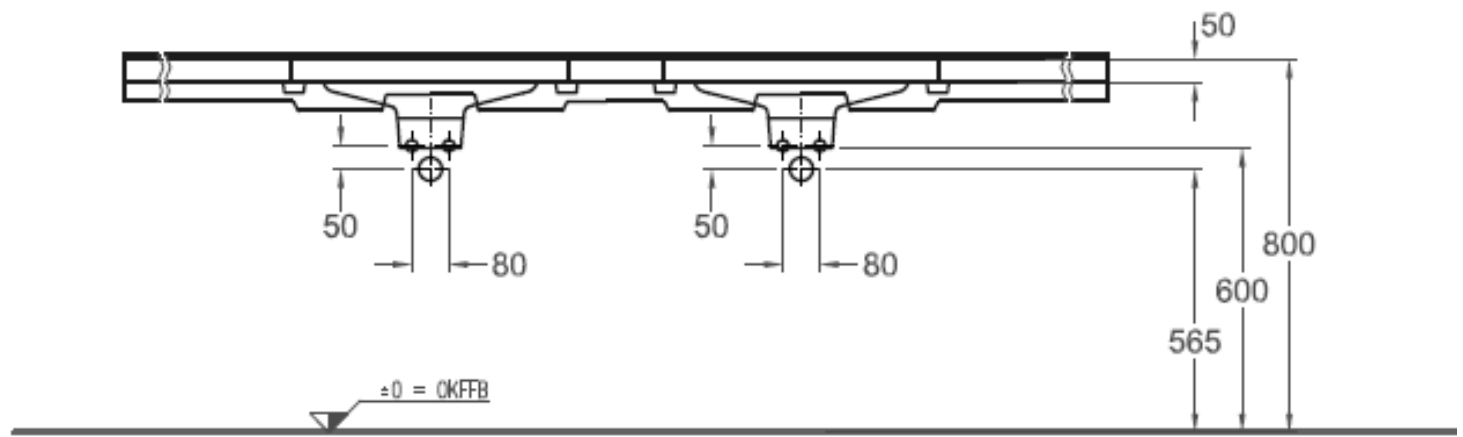
Zeichnung Einzelablagewaschtisch mit beidseitiger Ablage



Zeichnung Einzelablagewaschtisch mit Ablage links



Zeichnung Einzelablagewaschtisch mit Ablage rechts

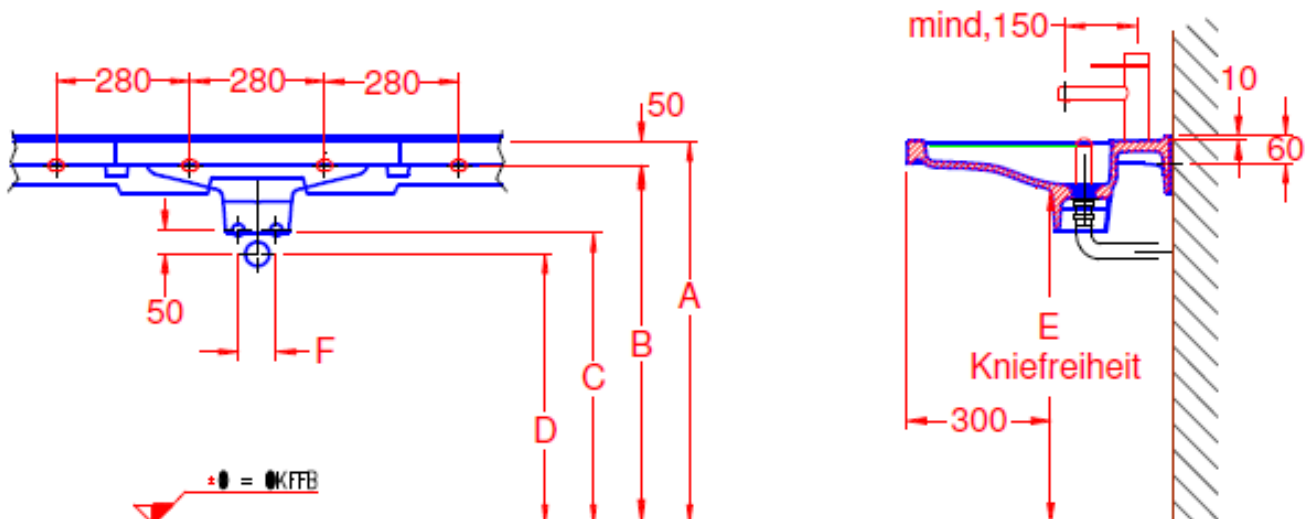
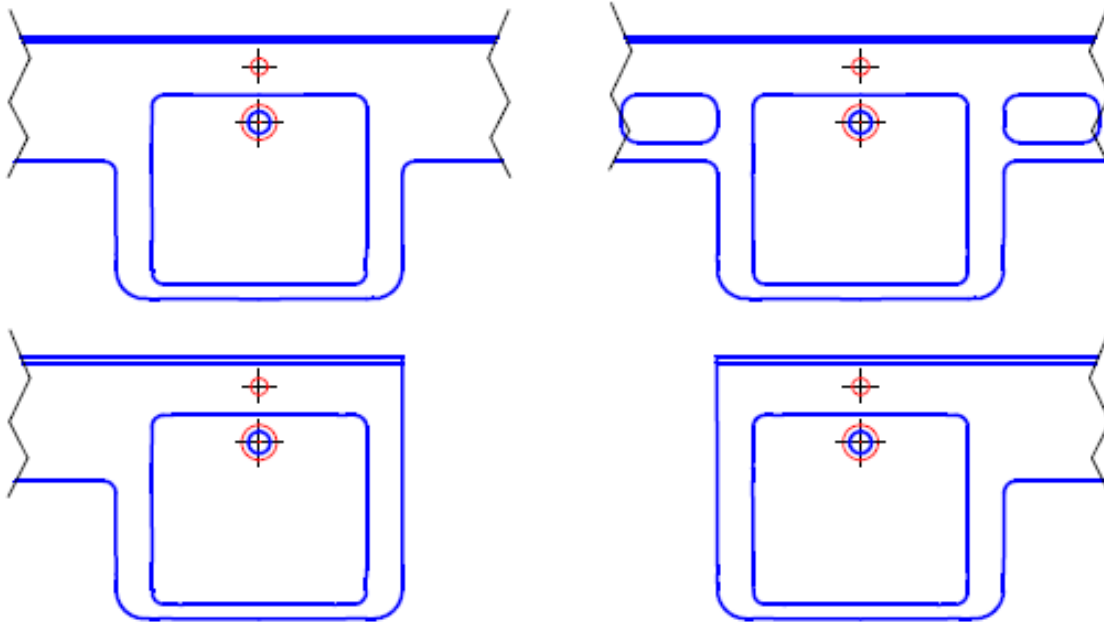


Zeichnung Doppelablagewaschtisch mit beidseitiger Ablage

1. Montage mit **Stockschrauben**
2. Montage mit **Wandauflegewinkel** bei Nischeneinbau (Monatgezubehör)

Achtung: Bei Nischeneinbau ist darauf zu achten, dass jeweils rechts und links zwischen Wand und Waschtisch Dehnfugen von mindestens 3mm vorhanden sind.

Niemals direkt in Varicor® schrauben.

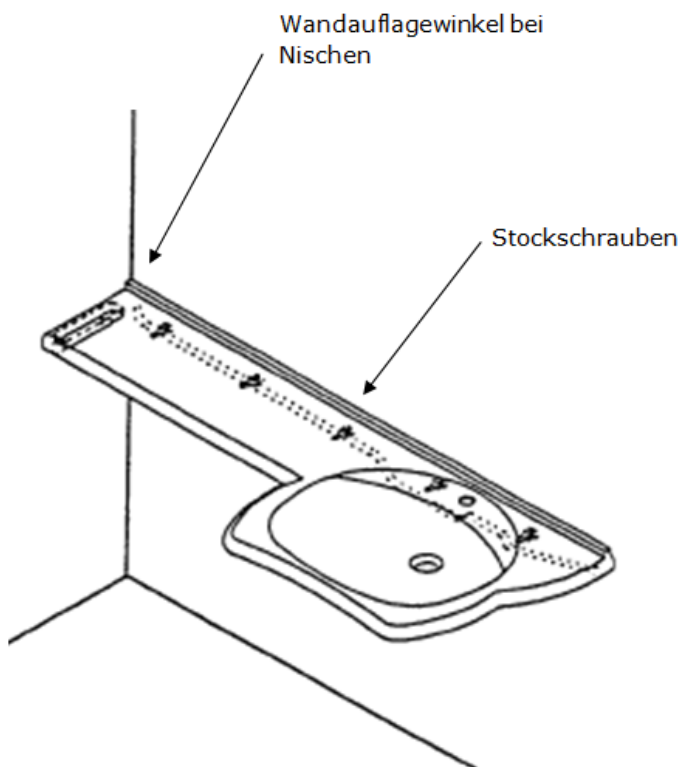


Einzelablagewaschtisch mit Hahnloch und variablen Ablageflächen

	A	B	C	D	E	F
DIN 18024, T2 DIN 18025, T1/T2						
ohne Überlauf/without overflow mit Standardsiphon + Ablaufventil 521075 with standard siphon + outlet valve 521075	800	750	600	565	690	80
ohne Überlauf/without overflow mit Wandeinbaugaritur 521423 with wall siphon 521423	800	750	600	565	690	260

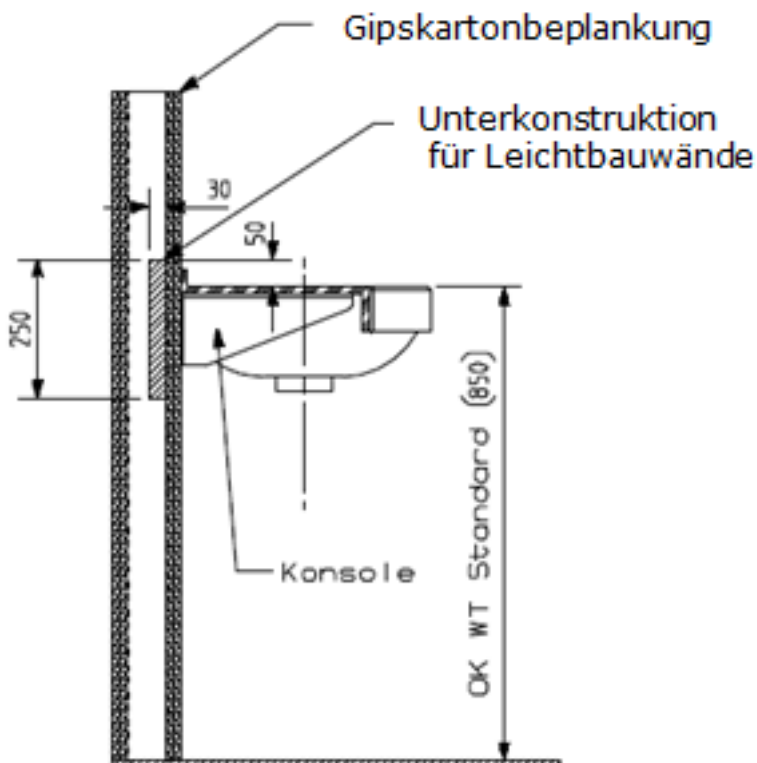
Für A = 850 mm gilt: Alle Maßangaben (A bis E) +50 mm.

## Montage mit **Stockschrauben**



- Stockschrauben montieren.
- Bei Nischen Wandauflegewinkel montieren.
- Silikon auf die Auflagefläche der Wandauflegewinkel aufbringen und den Waschtisch auflegen.

## Unterkonstruktion für **Leichtbauwände**



- Bei der Montage von VARICOR® Waschtischen muß die Leichtbauwand mit einer 250 mm hohen Platte aus Furniersperrholz (Multiplex) 30 mm stark ausgesteift werden.
- Wir empfehlen eine durchgehende Verstärkung der Rückwand sowie angrenzender Seitenwände.
- Die Verstärkung muss bei der Planung der Leichtbauwand berücksichtigt und beim Aufbau der Wand eingebracht werden.