

## Modell Jerico 550 barrierefrei



- Einzelwaschtisch in einem Stück nach Mass gegossen
- Mehrfachwaschtisch aus mehreren Einzelwaschtischen fugenlos miteinander verklebt und fertig konfektioniert
- Mit seitlichen Ablageflächen
- Bauseits bearbeitbar
- Beckenform eckig, ohne Überlauf
- Mit Lochbohrung für Einlochbatterie
- Mit angeformter Wischleiste, mit Hohlkehle
- Mit Schwallrand an der Vorderkante der Ablagefläche (schützt vor rückschwappendem oder abtropfendem Wasser)
- Mit angeformter Frontblende
- Mit Rückwand für Stockschraubenbefestigung
- Sowohl wandhängend als auch aufgelegt auf ein Unterbaumöbel zu montieren

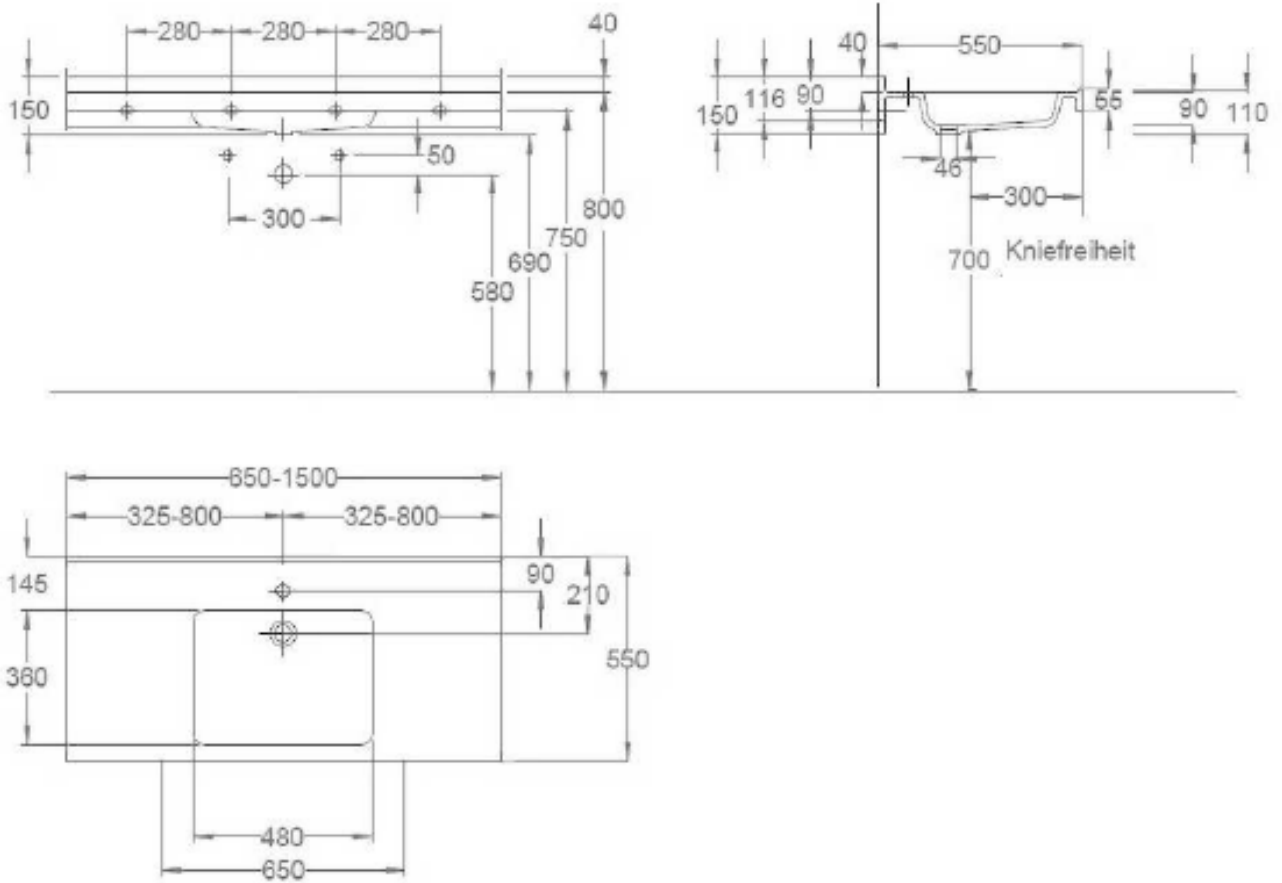
Jerico 550 entspricht der CE-Kennzeichnung nach DIN EN 14688 und erfüllt die Anforderungen der Barrierefreiheit gemäß DIN 18040.



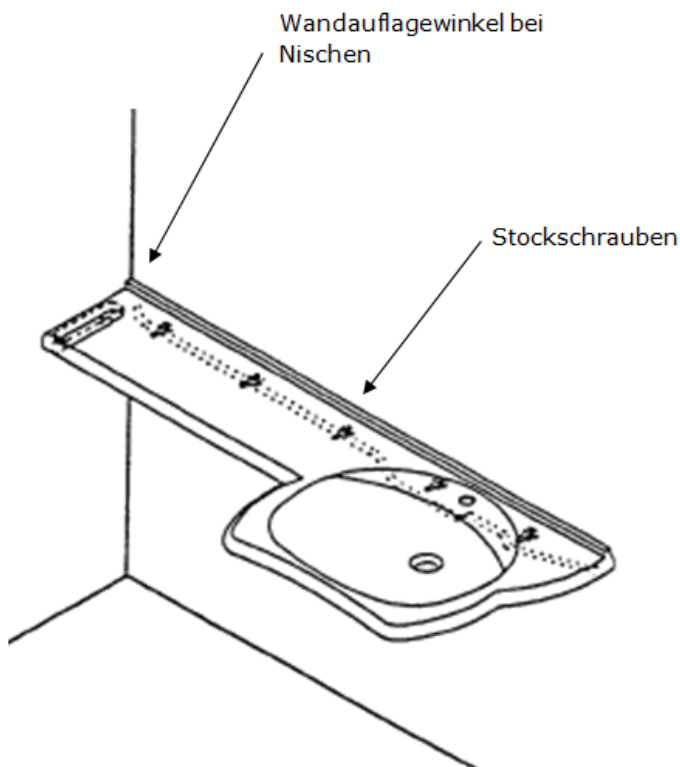
1. Montage mit **Stockschrauben**
2. Montage mit **Wandauflegewinkel** bei Nischeneinbau (Monatgezubehör)

Achtung: Bei Nischeneinbau ist darauf zu achten, dass jeweils rechts und links zwischen Wand und Waschtisch Dehnfugen von mindestens 3mm vorhanden sind.

Niemals direkt in Varicor® schrauben.

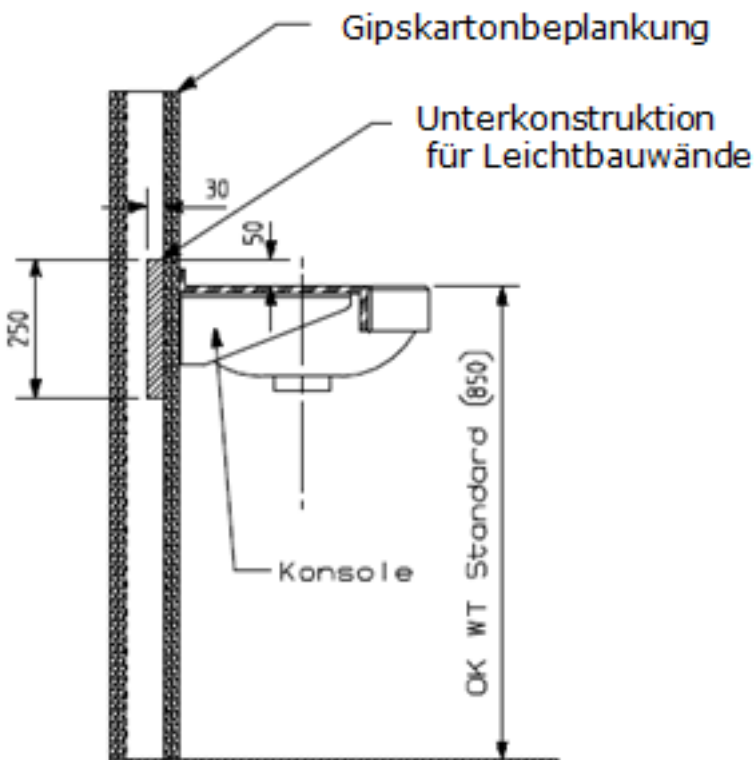


## Montage mit **Stockschrauben**



- Stockschrauben montieren.
- Bei Nischen Wandauflegewinkel montieren.
- Silikon auf die Auflagefläche der Wandauflegewinkel aufbringen und den Waschtisch auflegen.

## Unterkonstruktion für **Leichtbauwände**



- Bei der Montage von VARICOR® Waschtischen muß die Leichtbauwand mit einer 250 mm hohen Platte aus Furniersperrholz (Multiplex) 30 mm stark ausgesteift werden.
- Wir empfehlen eine durchgehende Verstärkung der Rückwand sowie angrenzender Seitenwände.
- Die Verstärkung muss bei der Planung der Leichtbauwand berücksichtigt und beim Aufbau der Wand eingebracht werden.