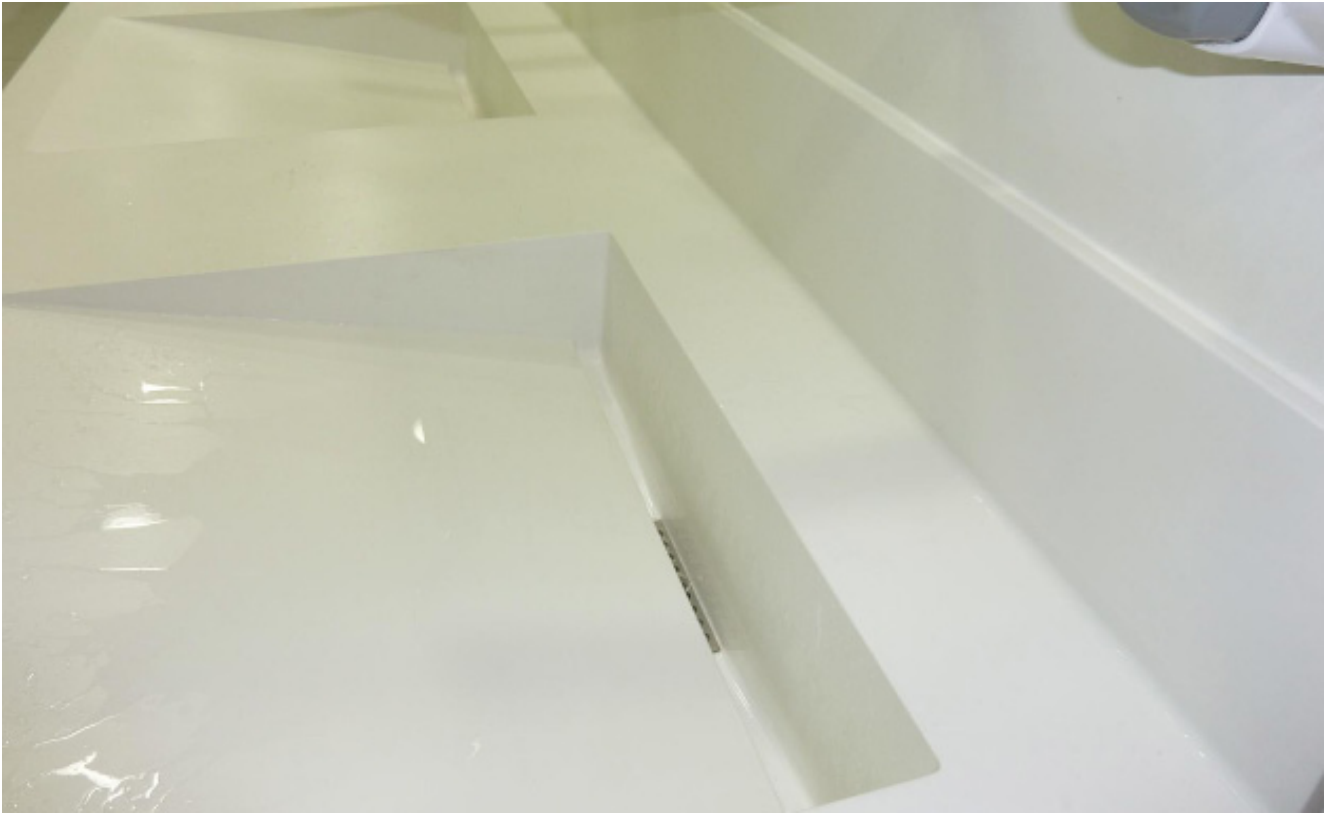
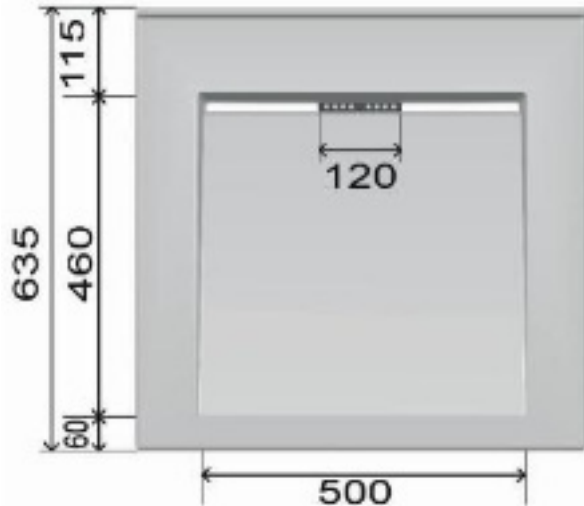


## Modell MANHATTAN



- Einzelwaschtisch in einem Stück nach Mass gegossen
- Mehrfachwaschtisch aus mehreren Einzelwaschtischen fugenlos miteinander verklebt und fertig konfektioniert
- Mit seitlichen Ablageflächen
- Bauseits bearbeitbar
- Beckenform eckig, ohne Überlauf
- Mit nicht sichtbarer „Ablaufrinne“; nach unten abgesetzt; frei zugänglich; Anschluss eines handelsüblichen, normgerechten Siphons möglich
- Mit Lochbohrung für Einlochbatterie
- Mit hohem Wandanschlußprofil, mit Hohlkehle
- Mit angeformter Frontblende

Manhattan entspricht der CE-Kennzeichnung nach DIN EN 14688.



### Waschtisch MANHATTAN

Länge:	variabel von 650 - 2.000 mm
Tiefe:	635 mm
Becken:	500 x 460 mm
Wischleiste:	150 mm, mit Hohlkehle
Frontschürze:	145 mm
Montage:	Winkelkonsolen, bei Nischeneinbau zusätzlich Wandauflegewinkel
Ausführung:	ohne Überlauf, mit Hahnlochbohrung
Dekore:	lieferbar in allen für Formteile geeigneten Farben aus dem Varicor®-Farbsortiment

### Ausschreibungstext:

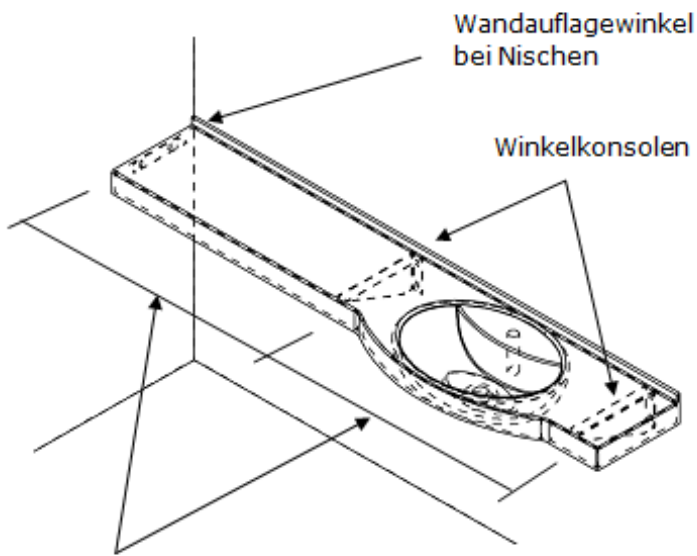
Waschtisch MANHATTAN aus polymergebundenem Mineralwerkstoff Varicor® (entspricht ISO-Norm 19712), homogenes, voll durchgefärbtes, porenloses Material, ohne Oberflächenversiegelung, weitgehend resistent gegenüber Desinfektionsmitteln zur Flächen-/Händedesinfektion gemäß aktueller Liste der Desinfektionsmittel-Kommission des VAH-Verband für angewandte Hygiene e.V., weitgehend beständig gegenüber gebräuchlichen Chemikalien, Standard- Uniweißtöne (weiß-alpin, arktis, alt-weiß) wirken antibakteriell gemäß Norm JIS-Z, reparabel, in einem Stück gegossen, Mehrfachwaschtisch aus mehreren Einzelwaschtischen fugenlos miteinander verklebt und fertig konfektioniert, mit seitlicher Ablagefläche rechts oder links, bauseits bearbeitbar, Beckenform eckig, ohne Überlauf, mit Lochbohrung für Einlochbatterie, mit angeformter Wischleiste mit Hohlkehle, mit angeformter Frontblende. **Manhattan** entspricht der CE-Kennzeichnung nach DIN EN 14688.

1. Montage mit **Winkelkonsole** (Montagezubehör)
2. Montage mit **Wandauflagewinkel** bei Nischeneinbau (Montagezubehör)

Achtung: Bei Nischeneinbau ist darauf zu achten, dass jeweils rechts und links zwischen Wand und Waschtisch Dehnfugen von mindestens 3mm vorhanden sind.

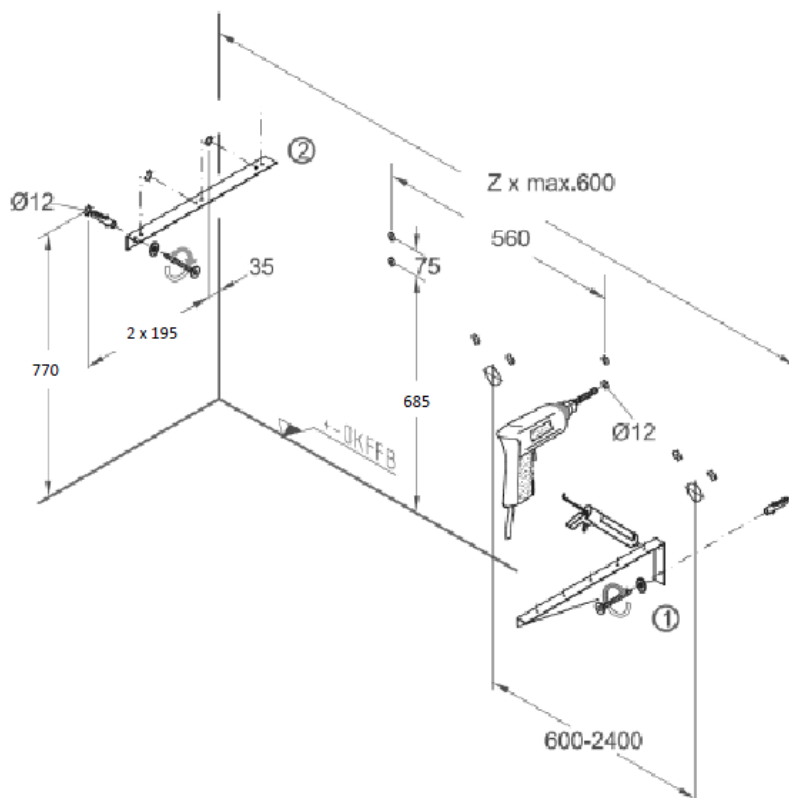
Niemals direkt in Varicor® schrauben.

### Montage mit **Konsolen**

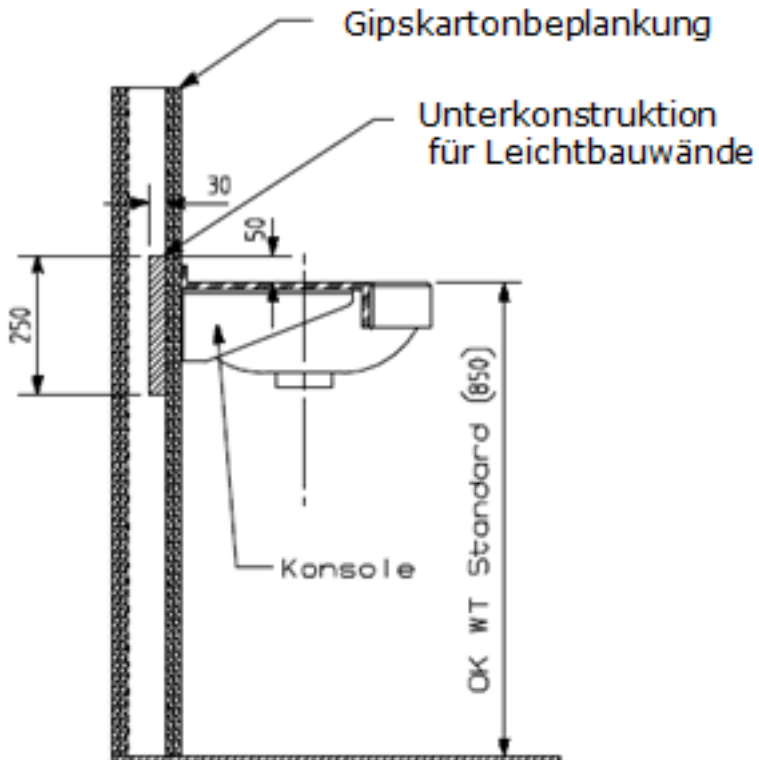


Der Abstand der Konsolen muss kleiner 1000 mm sein!

- Winkelkonsolen und bei Nischen Wandauflagewinkel montieren.
- Silikon auf die Auflagefläche der Wandauflagewinkel aufbringen und den Waschtisch auflegen.



## Unterkonstruktion für Leichtbauwände



- Bei der Montage von VARICOR® Waschtischen muß die Leichtbauwand mit einer 250 mm hohen Platte aus Furniersperrholz (Multiplex) 30 mm stark aussteift werden.
- Wir empfehlen eine durchgehende Verstärkung der Rückwand sowie angrenzender Seitenwände.
- Die Verstärkung muss bei der Planung der Leichtbauwand berücksichtigt und beim Aufbau der Wand eingebracht werden.