

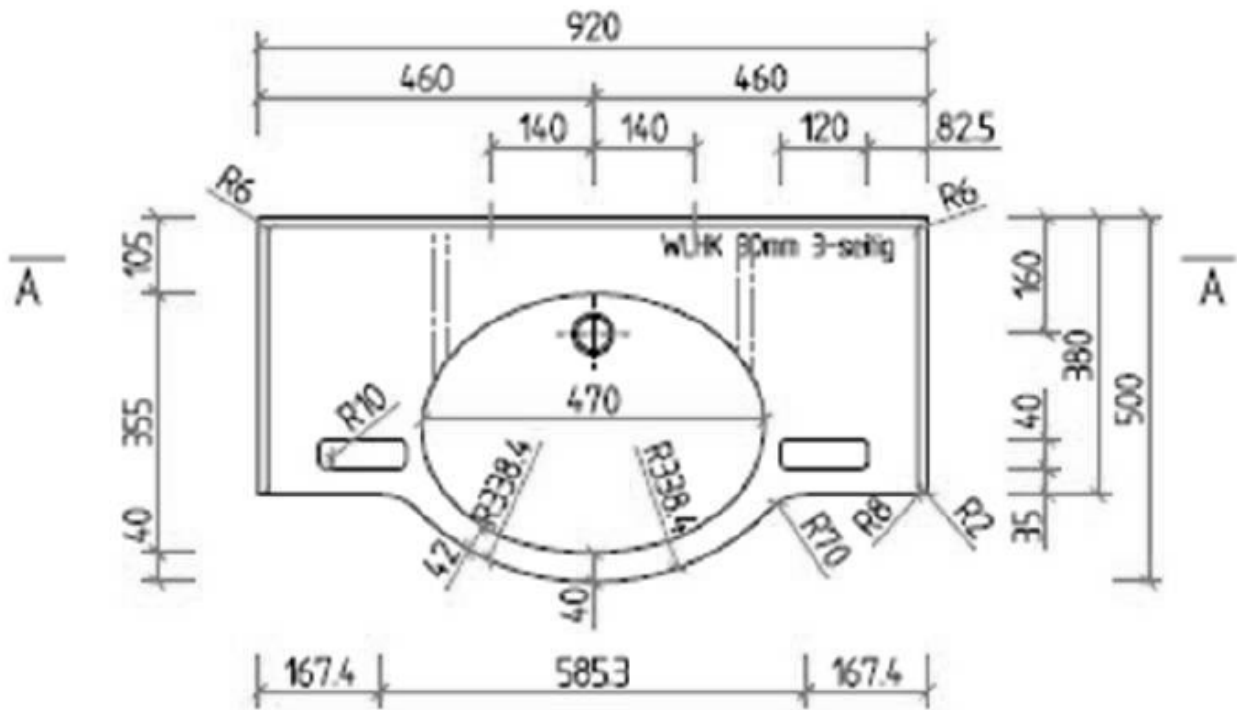
Modell MARKUS



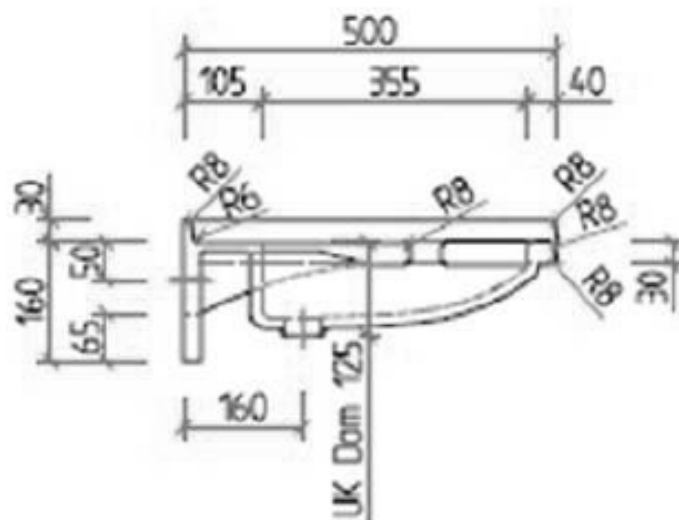
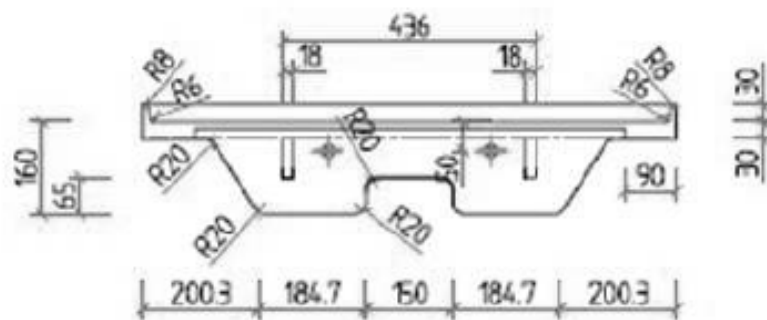
- Einzelwaschtisch in einem Stück nach Mass gegossen
- Angeformte dreiseitige Wischleiste mit Hohlkehle
- Integrierte Grifflöcher
- Unterfahrbar, eignet sich daher bestens für den Einsatz im Medizin- und Pflegebereich

Markus entspricht der CE-Kennzeichnung nach DIN EN 14688.

Länge:	920 mm
Tiefe:	500 / 380 mm
Becken:	UBS 22 (470 x 355 mm)
Ablauf:	Ø 46 mm
Wischleiste:	30 mm (dreiseitig), mit Hohlkehle
Frontschürze:	30 mm
Montage:	Stockschrauben
Ausführung:	ohne Überlauf, inkl. zwei Grifföchern (120 x 40 mm)
Dekore:	lieferbar in allen für Formteile geeigneten Farben



Schnitt A-A

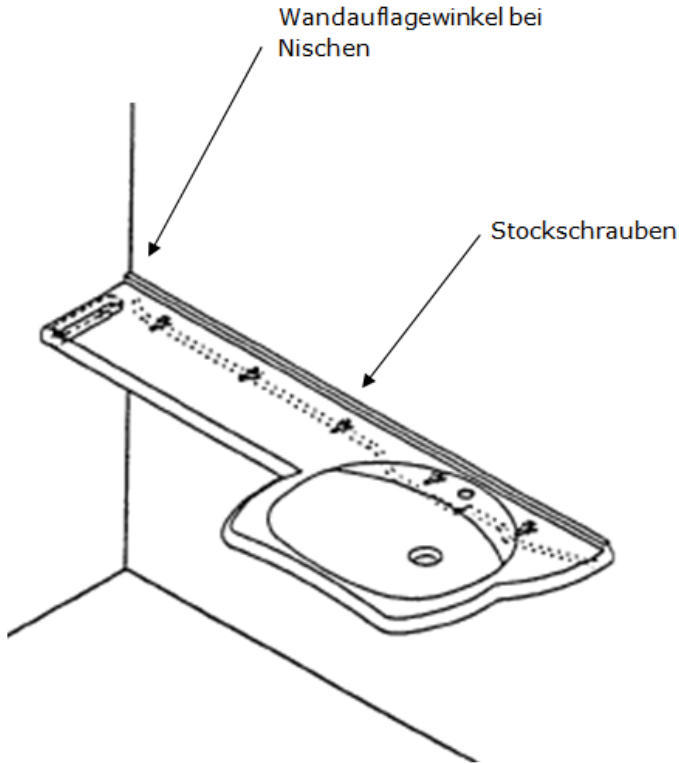


1. Montage mit **Stockschrauben**

2. Montage mit **Wandauflagewinkel** bei Nischeneinbau (Monatgezubehör)

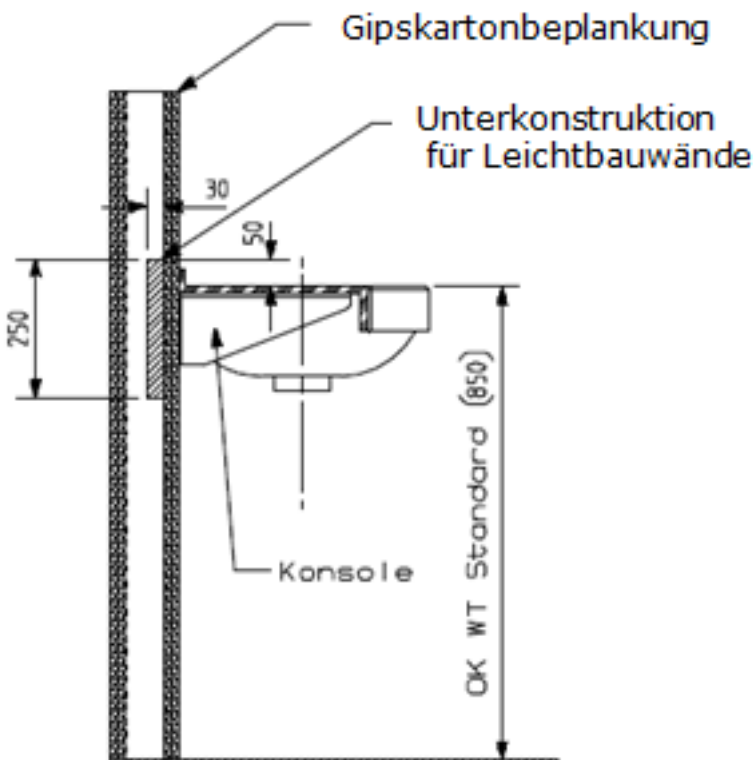
Achtung: Bei Nischeneinbau ist darauf zu achten, dass jeweils rechts und links zwischen Wand und Waschtisch Dehnfugen von mindestens 3mm vorhanden sind.

Niemals direkt in Varicor® schrauben.



- Stockschrauben montieren.
- Bei Nischen Wandauflagewinkel montieren.
- Silikon auf die Auflagefläche der Wandauflagewinkel aufbringen und den Waschtisch auflegen.

Unterkonstruktion für **Leichtbauwände**



- Bei der Montage von VARICOR® Waschtischen muß die Leichtbauwand mit einer 250 mm hohen Platte aus Furniersperrholz (Multiplex) 30 mm stark ausgesteift werden.
- Wir empfehlen eine durchgehende Verstärkung der Rückwand sowie angrenzender Seitenwände.
- Die Verstärkung muss bei der Planung der Leichtbauwand berücksichtigt und beim Aufbau der Wand eingebracht werden.