

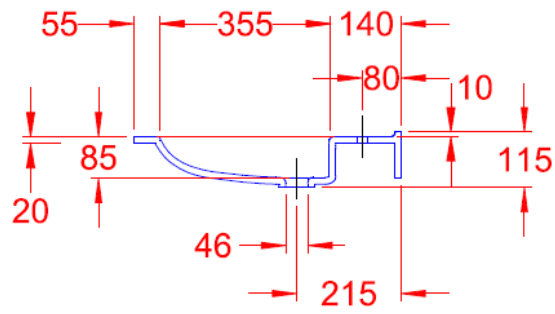
## Modell PRIVO barrierefrei



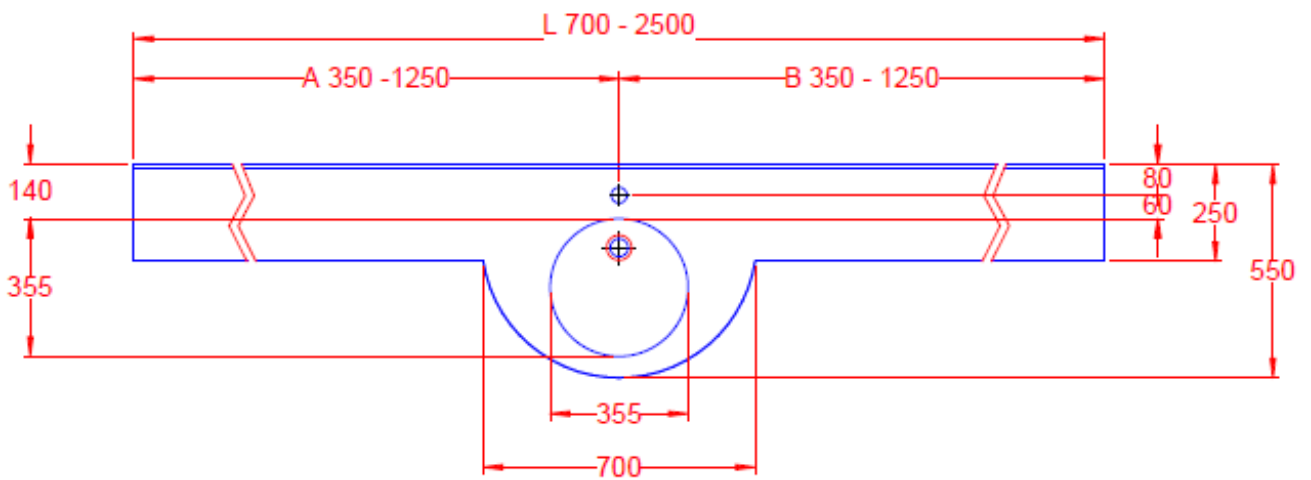
- Einzelwaschtisch in einem Stück nach Mass gegossen
- Mehrfachwaschtisch aus mehreren Einzelwaschtischen fugenlos miteinander verklebt und fertig konfektioniert
- Mit seitlichen Ablageflächen
- Bauseits bearbeitbar
- Beckenform rund, ohne Überlauf
- Mit oder ohne Lochbohrung für Einlochbatterie
- Mit angeformter Wischleiste mit Hohlkehle
- Mit Rückwand für Stockschraubenbefestigung
- Optional mit Multifunktionsausschnitt/en (Haltegriff)

Auch als Einzelwaschtisch erhältlich mit L = 600mm (ohne Multifunktionsausschnitten) bzw. 700mm (mit Multifunktionsausschnitten).

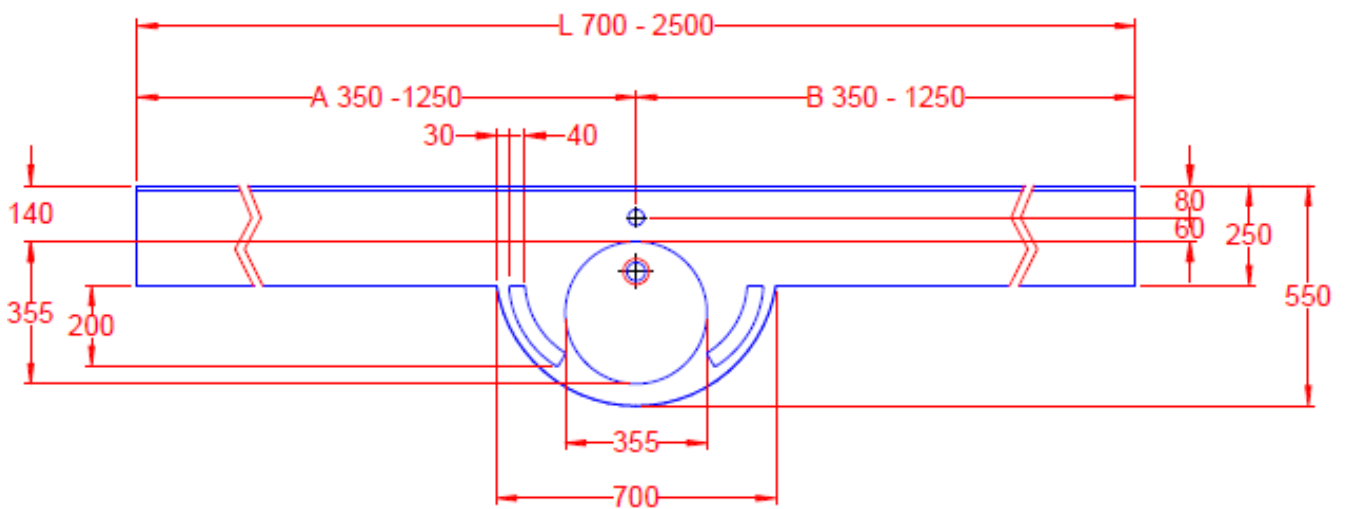
Privo entspricht der CE-Kennzeichnung nach DIN EN 14688 und erfüllt die Anforderungen der Barrierefreiheit gemäß DIN 18040.



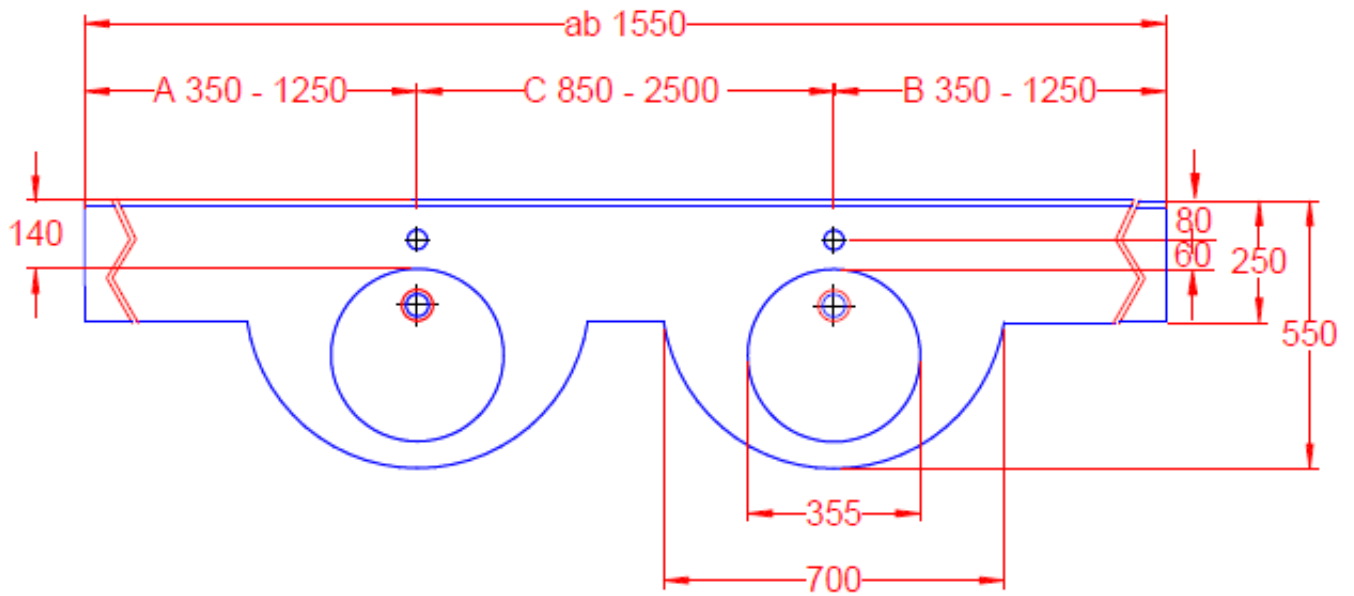
Schnittzeichnung



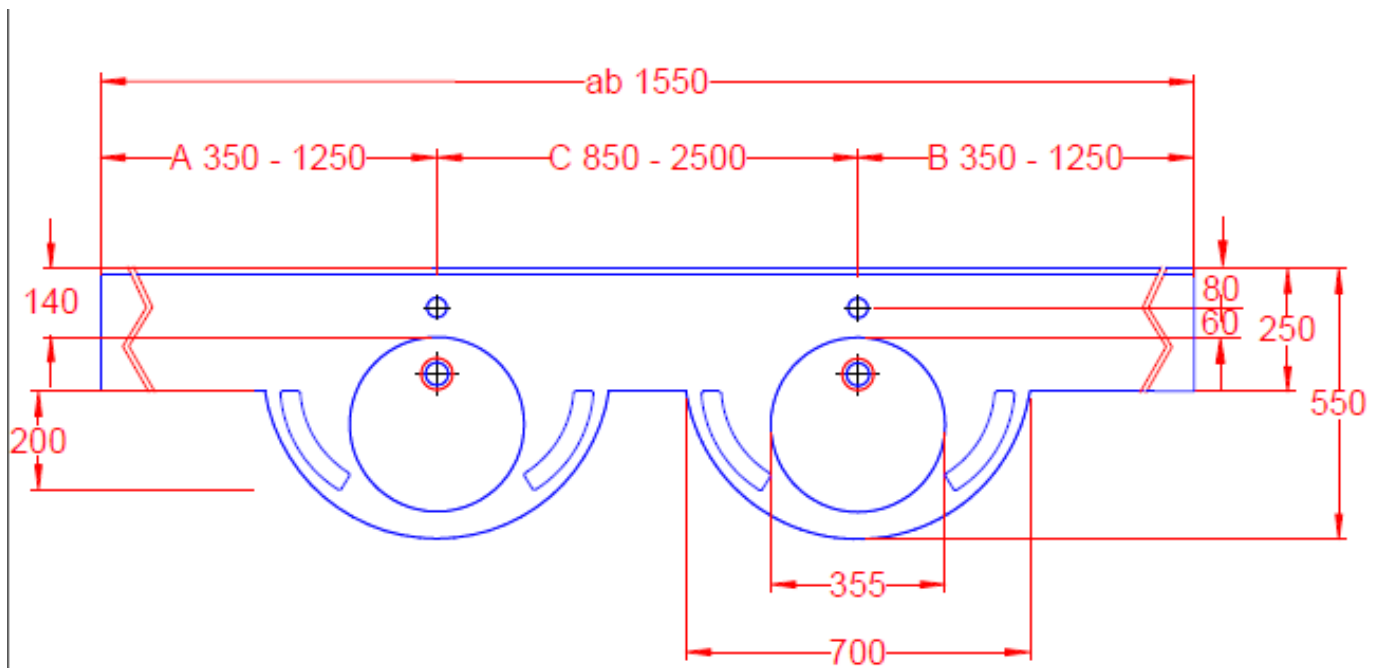
Zeichnung Einzelablagewaschtisch (ohne Multifunktionsausschnitt)



Zeichnung Einzelablagewaschtisch (mit Multifunktionsausschnitt)



Zeichnung Mehrfachablagewaschtisch (ohne Multifunktionsausschnitt)



Zeichnung Mehrfachablagewaschtisch (mit Multifunktionsausschnitt)

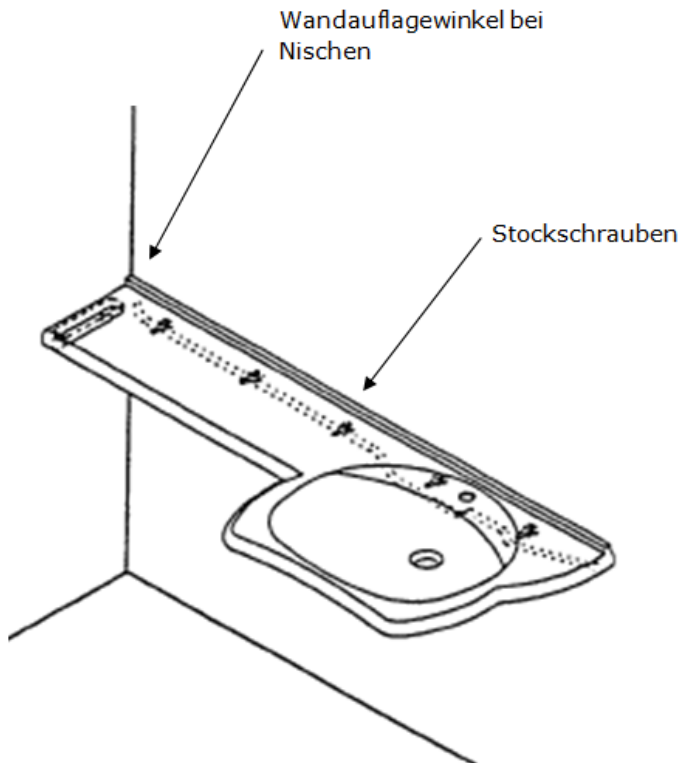
1. Montage mit **Stockschrauben**

2. Montage mit **Wandauflagewinkel** bei Nischeneinbau (Monatgezubehör)

Achtung: Bei Nischeneinbau ist darauf zu achten, dass jeweils rechts und links zwischen Wand und Waschtisch Dehnfugen von mindestens 3mm vorhanden sind.

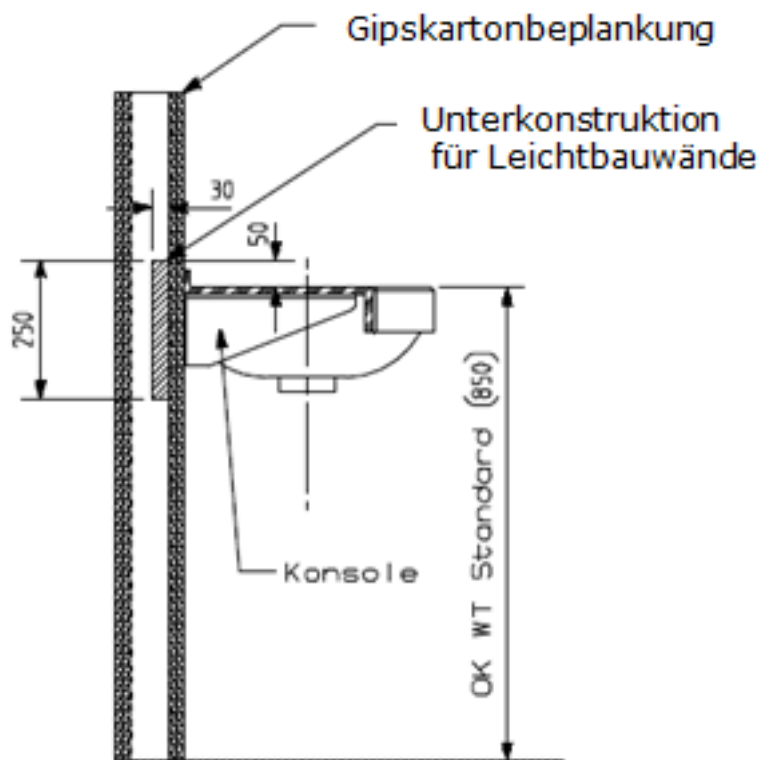
Niemals direkt in Varicor® schrauben.

### Montage mit **Stockschrauben**



- Stockschrauben montieren.
- Bei Nischen Wandauflagewinkel montieren.
- Silikon auf die Auflagefläche der Wandauflagewinkel aufbringen und den Waschtisch auflegen.

### Unterkonstruktion für **Leichtbauwände**



- Bei der Montage von VARICOR® Waschtischen muß die Leichtbauwand mit einer 250 mm hohen Platte aus Furniersperrholz (Multiplex) 30 mm stark ausgesteift werden.
- Wir empfehlen eine durchgehende Verstärkung der Rückwand sowie angrenzender Seitenwände.
- Die Verstärkung muss bei der Planung der Leichtbauwand berücksichtigt und beim Aufbau der Wand eingebracht werden.