

## Waschtisch RETO



Das Modell RETO erfüllt die Forderung nach einem funktionsorientierten Waschplatz in einem zeitlosen Design.

Diesem Prinzip zugeordnet wird ein großvolumiges Becken, ausreichend Ablagefläche und eine hohe Frontschürze, die die Integration unterschiedlicher Funktionsausschnitte (Handtuchhalter, Kleenexbox, Papierabwurf o. ä.) ermöglicht.

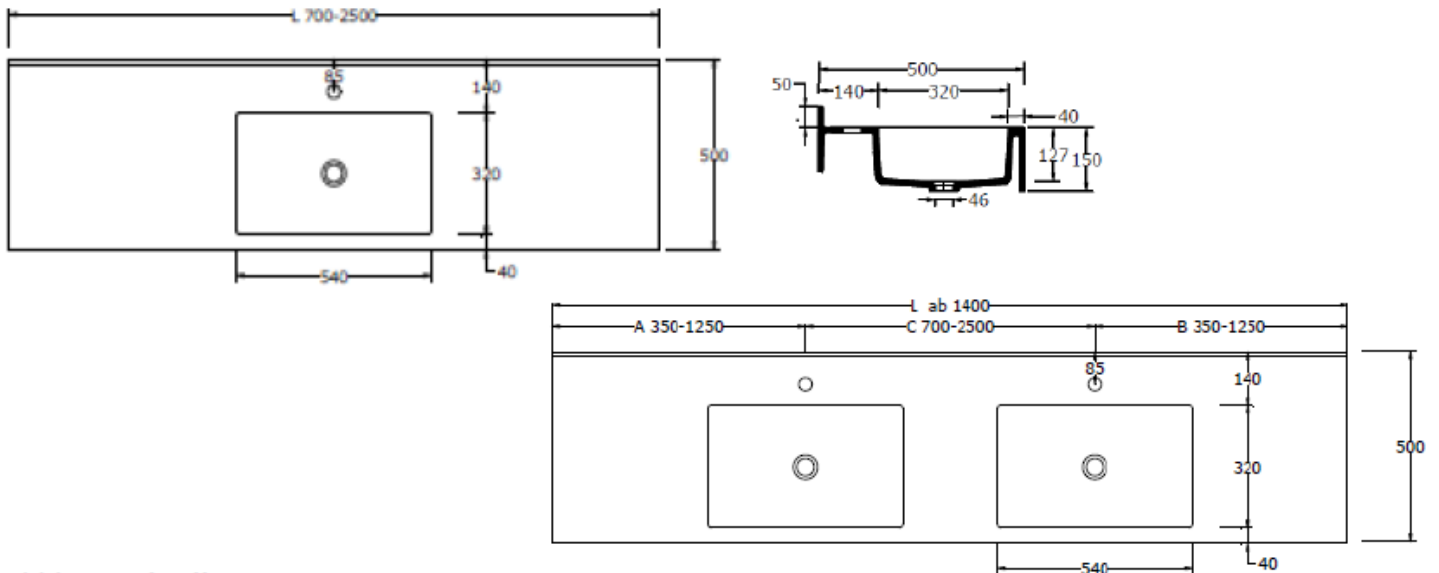
Zusätzlich sorgen der Wandanschluss mit Hohlkehle und die integrierte Stockschraubenrückwand für eine einfache Reinigung und Montage.

RETO wird in einem Stück auf Maß gegossen und entspricht der CE-Kennzeichnung nach DIN EN 14688.

### Waschtisch RETO

Beckinnenmaß:	540 x 320 x 127 mm
Tiefe:	500 mm
Wischleiste:	50 mm (mit Hohlkehle)
Frontschürze:	150 mm
Länge Einzelwaschtisch:	700 - 2500 mm
Länge Mehrfachwaschtisch:	ab 1400 mm

Befestigung:	Stockschrauben, bei Nischeneinbau zusätzlich Wandauflegewinkel 480 mm
Ausführung:	ohne Überlauf, mit/ohne Lochbohrung für Einlochbatterie
Zusatzausstattung:	Seitenteil rechts und/oder links optional Funktionsausschnitt optional



### Ausschreibungstext:

**Einzelwaschtisch Modell RETO** aus copolymergebundenem Mineralwerkstoff Varicor® (entspricht ISO-Norm 19712), homogenes, voll durchgefärbtes, porenloses Material, ohne Oberflächenversiegelung wie Gel-Coat oder Glasur, weitgehend resistent gegenüber Desinfektionsmitteln zur Flächen-/ Händedesinfektion (gemäß aktueller Liste der Desinfektionsmittel-Kommission des VAH – Verbund für angewandte Hygiene e.V.) und gebräuchliche Chemikalien, hitzebeständig gegen Zigarettenglut, Standard-Uniweißtöne (arktis, weiß-alpin) wirken antibakteriell, vollwertig reparabel.

**Einzelwaschtisch** in einem Stück gegossen, **Mehrfachwaschtisch** aus mehreren Einzelwaschtischen fugenlos miteinander verklebt und fertig konfektioniert, mit seitlichen Ablageflächen, bauseits bearbeitbar, Beckenform eckig, ohne Überlauf, mit/ohne Lochbohrung für Einlochbatterie, mit angeformter Wischleiste mit Hohlkehle, mit angeformter Frontblende, mit Rückwand für Stocksraubenbefestigung. Optional mit/ohne Funktionsausschnitt.

RETO entspricht der CE-Kennzeichnung nach DIN EN 14688.

Diese Unterlage wurde mit größter Sorgfalt erstellt. Dennoch können technische Ungenauigkeiten oder Druckfehler nicht ausgeschlossen werden. Daher übernehmen wir keine Gewähr für die Vollständigkeit und Richtigkeit der Dokumentation. Maß- und Formangaben stehen unter dem Vorbehalt der materialspezifischen Toleranzen gemäß ISO 2768-1C. Wir behalten uns das Recht vor, Produkt- und Materialspezifikationen im Rahmen der Weiterentwicklung unserer Produkte jederzeit ohne vorherige Bekanntgabe zu ändern.