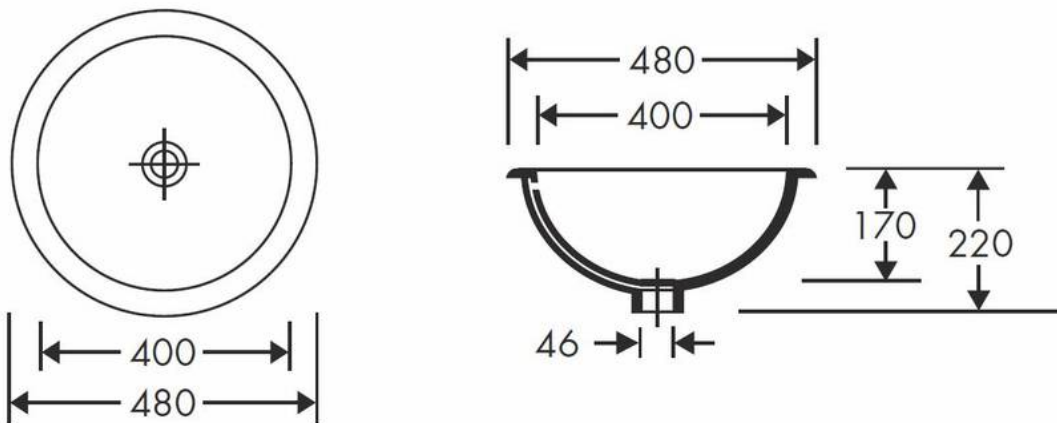


Auflagebecken ABS 11



Handwaschbecken ABS 11 (Auflagebecken)

mit abgeschrägter Wannенrandkante zum Einbau von oben. Zur Kombination mit anderen Materialien geeignet.

Außendurchmesser: 480 mm

Bitte beachten Sie:

1. Die Sanitärbecken Typ UBS sind mit/ohne Überlauf vorbereitet für das Ablaufsystem Clou erhältlich (bitte bei Bestellung angeben)
2. Integrierter Überlauf erfüllt die Norm DIN 19547
3. Toleranzen bei allen Becken +/- 1,5 mm

Zubehör für Sanitärbecken:

1. Gekröpftes Standrohr, VARICOR GmbH, passend zu Ablaufverbindung Geberit mit Gummistöpsel
2. Ablaufverbindung Clou für Becken ohne Überlauf, mit Hebelgestänge für Excenter, Überlaufsystem befindet sich unterhalb des Waschtisches

Die gegossenen Formteile aus Varicor® erfüllen die Anforderungen der CE-Kennzeichnung.