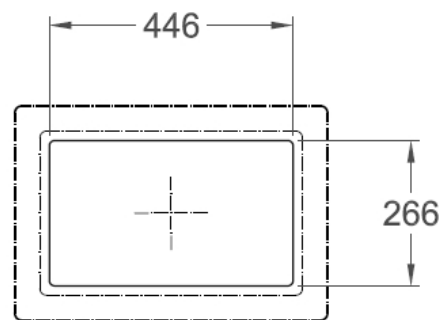
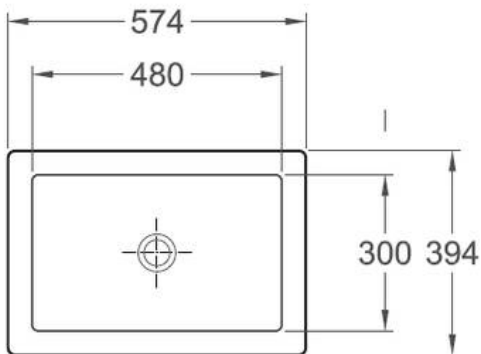
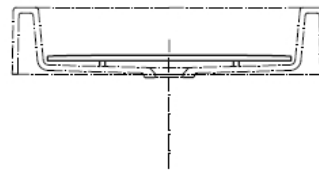
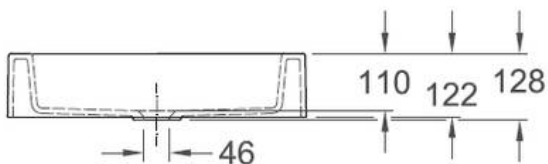
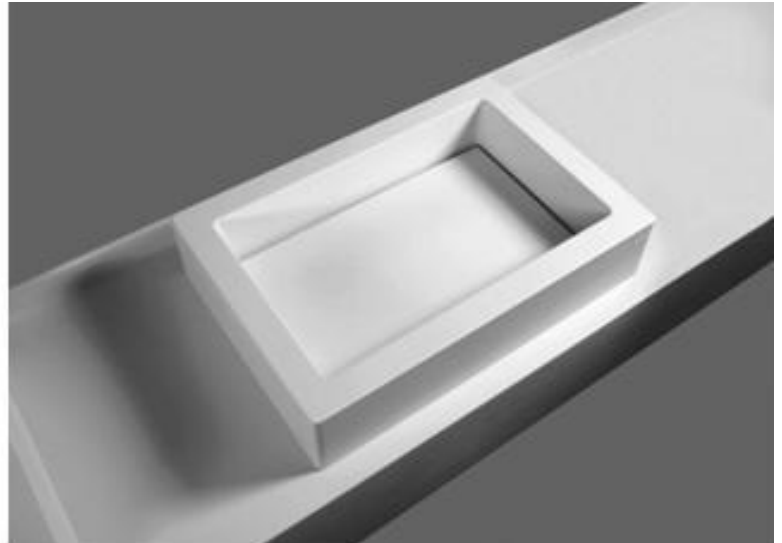


Auflagebecken ASB 48, eckig



Aufsatzbecken ASB 48 (15I)

zum Aufsatz auf Varicor®-Tafel

Außenmaß: 574 x 394 mm; mit Standardablauf

Bitte beachten Sie:

1. Das Aufsatzbecken ASB 48 ist ohne Überlauf
2. Toleranzen bei allen Becken +/- 1,5mm

Zubehör für Sanitärbecken:

1. Überlaufverbindung mit Adapter
2. Große Abdeckplatte

Die gegossenen Formteile aus Varicor® erfüllen die Anforderungen der CE-Kennzeichnung.