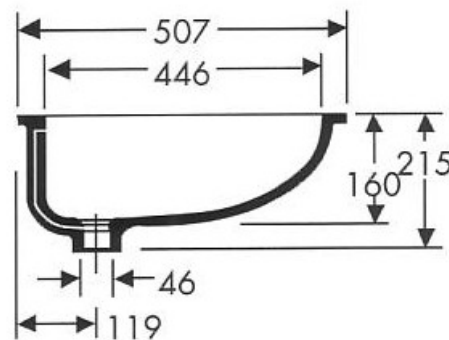
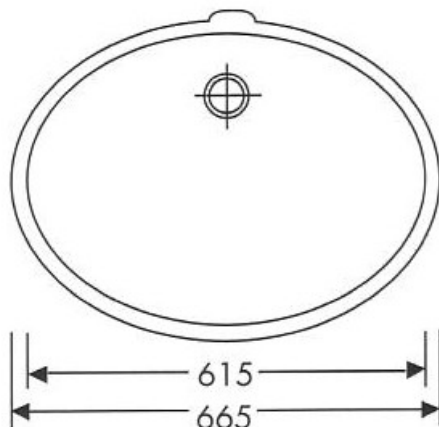


## Unterbaubecken UBS 25 (oval)



### Sanitärbecken UBS 25 oval (25I)

zum Unterbau unter Varicor®- Tafel

Außenmaß: 665 x 507 mm

#### Bitte beachten Sie:

1. Die Sanitärbecken Typ UBS sind mit/ ohne Überlauf oder vorbereitet für Ablaufsystem Clou erhältlich (bitte bei Bestellung angeben)
2. Integrierter Überlauf erfüllt die Norm DIN 19541
3. Toleranzen bei allen Becken +/- 1,5 mm

#### Zubehör für Sanitärbecken:

1. Gekröpftes Standrohr, VARICOR GmbH, passend zu Ablaufverbindung Gebereit mit Gummistöpsel
2. Ablaufverbindung Clou für Becken ohne Überlauf, mit Hebelgestänge für Excenter, Überlaufsystem befindet sich unterhalb des Waschtisches

**Die gegossenen Formteile aus Varicor® erfüllen die Anforderungen der CE-Kennzeichnung.**