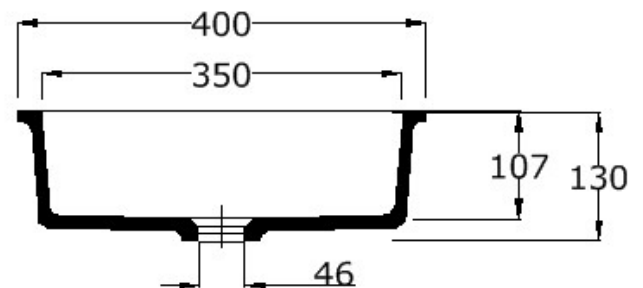
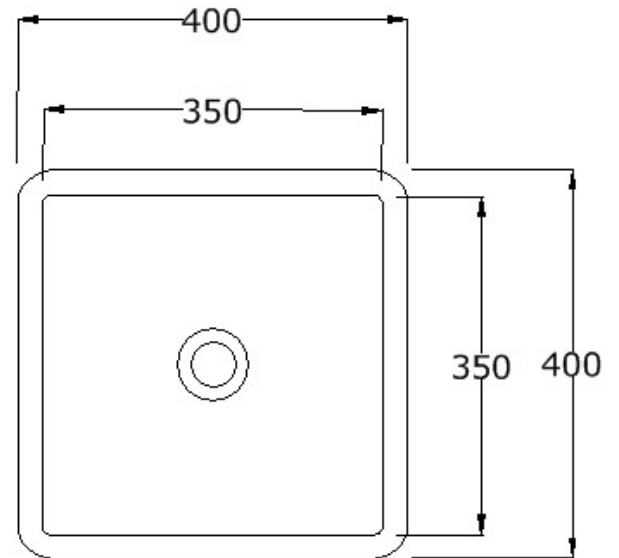


Unterbaubecken UBS 35 (rechteckig)



Sanitärbecken UBS 35 rechteckig

zum Unterbau unter Varicor®- Tafel

Außenmaß: 400 x 400 mm

Bitte beachten Sie:

1. UBS 35 ist ohne Überlauf
2. Toleranzen bei allen Becken +/- 1,5 mm

Zubehör für Sanitärbecken:

1. Papierabwurfrohre
2. Gekröpftes Standrohr, VARICOR GmbH, passend zu Ablaufverbindung Gebereit mit Gummistöpsel
3. Ablaufverbindung Clou für Becken ohne Überlauf, mit Hebelgestänge für Excenter, Überlaufsystem befindet sich unterhalb des Waschtisches

Die gegossenen Formteile aus Varicor® erfüllen die Anforderungen der CE-Kennzeichnung.