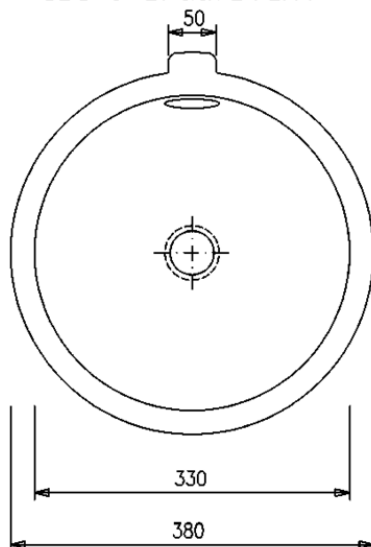


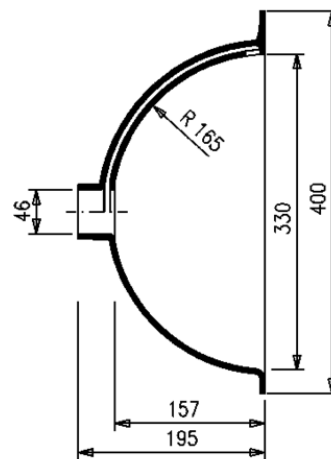
Unterbaubecken UBS 9 (rund)



UBS 9 Draufsicht



UBS 9 Vertikalschnitt



Sanitärbecken UBS 9 rund (91)
zum Unterbau unter Varicor®- Tafel
Außendurchmesser: 380 mm

Bitte beachten Sie:

1. Die Sanitärbecken Typ UBS sind mit/ ohne Überlauf oder vorbereitet für Ablaufsystem Clou erhältlich (bitte bei Bestellung angeben)
2. Integrierter Überlauf erfüllt die Norm DIN 19541
3. Toleranzen bei allen Becken +/- 1,5 mm

Zubehör für Sanitärbecken:

1. Gekröpftes Standrohr, VARICOR GmbH, passend zu Ablaufverbindung Geberit mit Gummistöpsel
2. Ablaufverbindung Clou für Becken ohne Überlauf, mit Hebelgestänge für Excenter, Überlaufsystem befindet sich unterhalb des Waschtisches

Die gegossenen Formteile aus Varicor® erfüllen die Anforderungen der CE-Kennzeichnung.