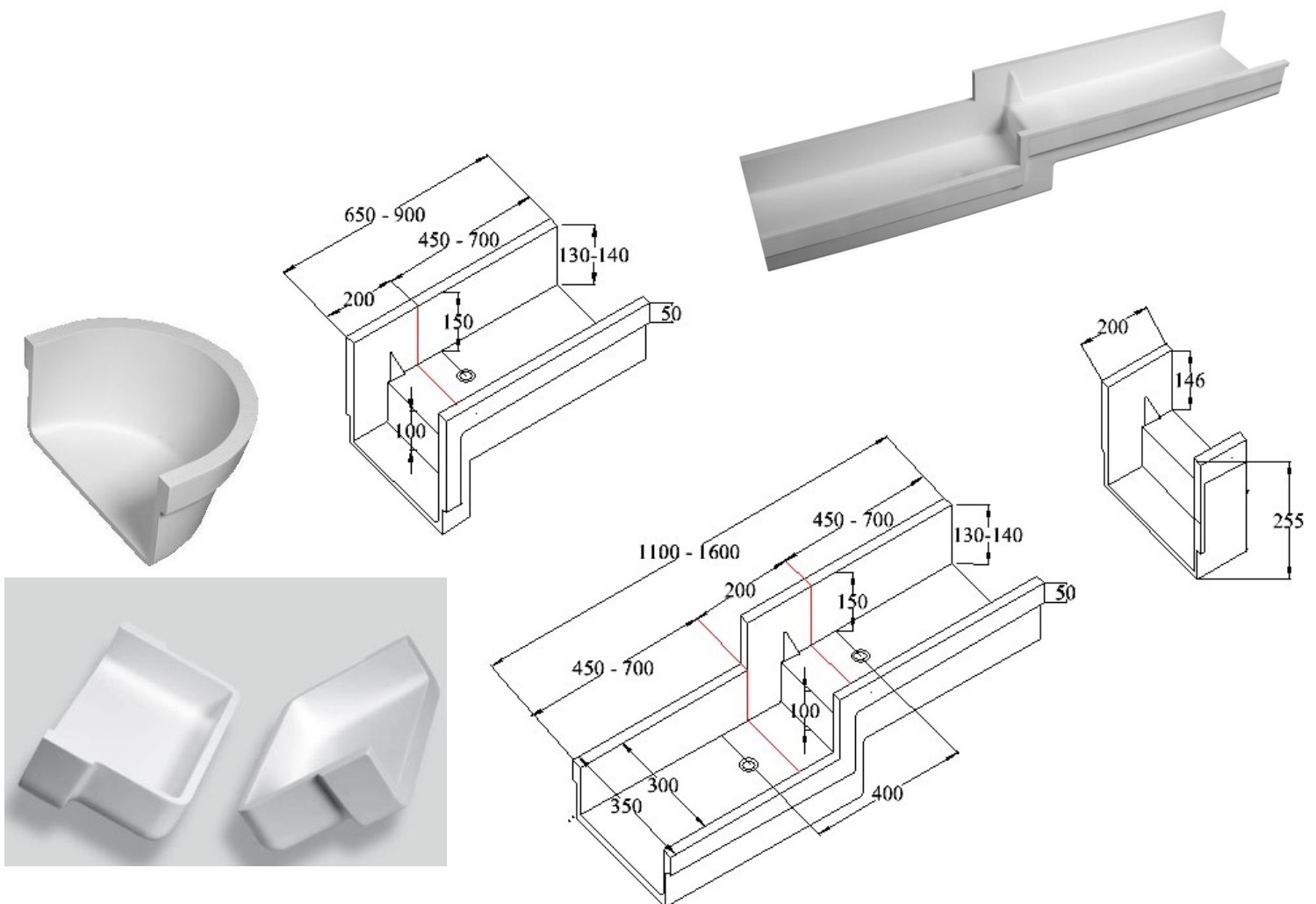


# Stufenwaschrinne



## Stufenwaschrinne

zum Unterbau unter Varicor®- Tafel

Länge:	variabel
max. Länge:	1.600 mm
min. Länge:	1.100 mm
A-/B-Maße:	550 - 800 mm
Tiefe:	350 mm
Beckentiefe:	130 - 150 mm
Wasserfallmodul:	Höhenabstufung mit L = 200 mm (auch separat erhältlich)
Zusatzausstattung:	mit integrierter Aufnahmevorrichtung für Stauscheibe (diese ist <b>nicht</b> im Lieferumfang enthalten)

### Seitliche Abschlussstücke (separat zu bestellen)

1. Halbrunde Abschlussstücke: Außenmass 230 x 350 mm
2. Gerade Abschlussstücke: Außenmass 75 x 350 mm

### Bitte beachten Sie:

1. Unterbauwaschrinne, Stufenwaschrinne und die seitlichen Abschlussstücke (gerade und halbrund) sind nur in Unifarben für Formteile erhältlich
2. Die Stufenwaschrinne ist ohne Überlauf
3. Toleranzen bei allen Becken +/- 1,5 mm

**Die gegossenen Formteile aus Varicor® erfüllen die Anforderungen der CE-Kennzeichnung.**