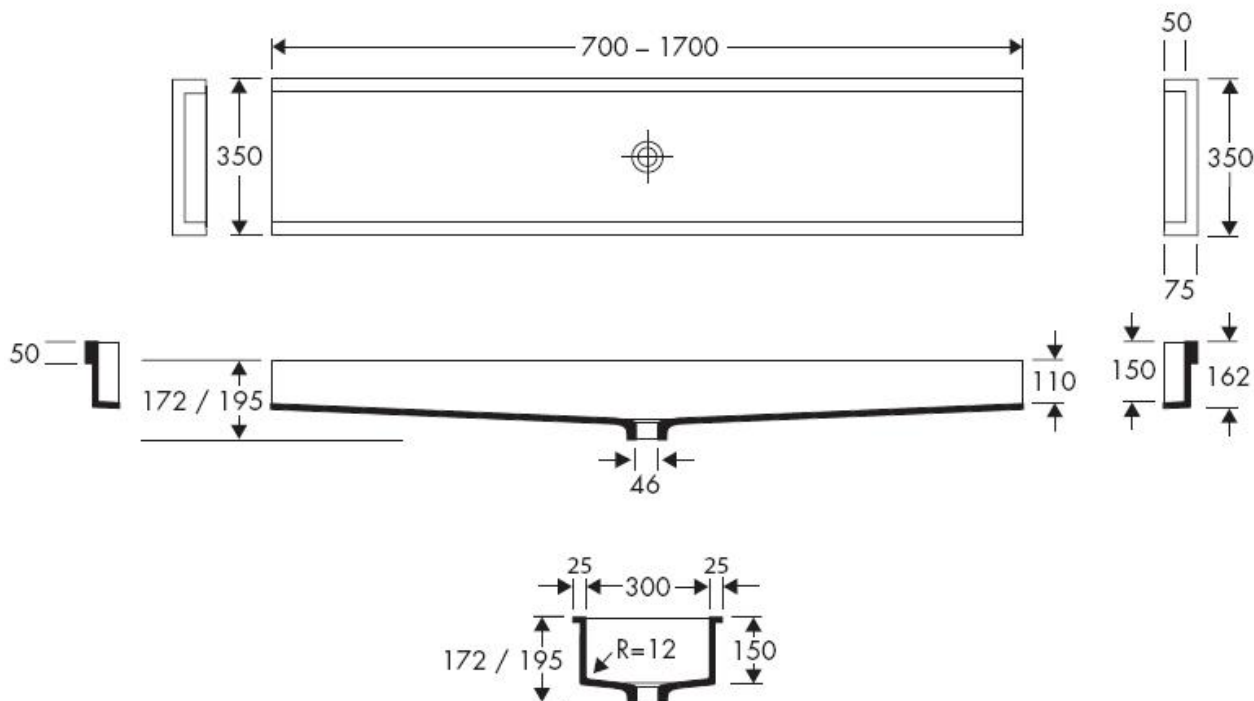


Unterbauwaschrinne



Unterbauwaschrinne

zum Unterbau unter Varicor®- Tafel

Länge:	variabel
max. Länge:	1.700 mm
min. Länge:	700 mm
A-/B-Maße:	350 - 850 mm
Tiefe:	350 mm
Beckentiefe:	110 - 150 mm

Seitliche Abschlussstücke (separat zu bestellen)

1. Halbrunde Abschlussstücke: Außenmass 230 x 350 mm
2. Gerade Abschlussstücke: Außenmass 75 x 350 mm

Bitte beachten Sie:

1. Unterbauwaschrinne, Stufenwaschrinne und die seitlichen Abschlussstücke (gerade und halbrund) sind nur in Unifarben für Formteile erhältlich
2. Die Stufenwaschrinne ist ohne Überlauf
3. Toleranzen bei allen Becken +/- 1,5 mm

Die gegossenen Formteile aus Varicor® erfüllen die Anforderungen der CE-Kennzeichnung.