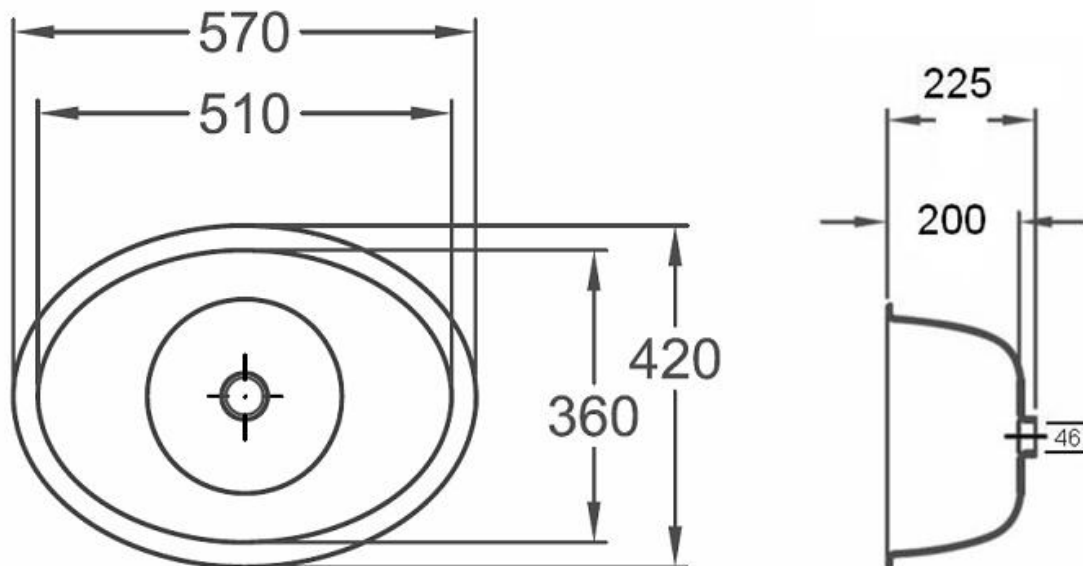


Auflagebecken ASP 35



Babybadewanne ASP 35 (Auflagebecken)

mit abgeschrägter Wannrandkante
zum Einbau von oben.

Zur Kombination mit anderen Materialien geeignet.

Außenmaß: 570 x 420 x 225 mm

Auch als Version zum flächenbündigen Einbau in eine Varicor®-Tafel erhältlich

Bitte beachten Sie:

1. Alle Babybadewannen sind ohne Überlauf
2. Toleranzen bei allen Becken +/- 1,5 mm

Zubehör für Babybadewannen:

1. Ablaufverbindung mit Exzenter/ mit Gummistöpsel

Die gegossenen Formteile aus Varicor® erfüllen die Anforderungen der CE-Kennzeichnung.