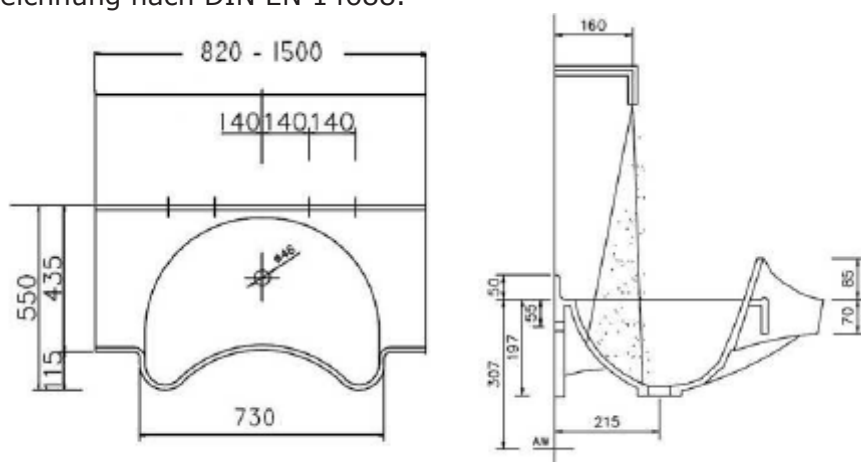


## OP-Waschtisch



Die ergonomische Beckeneinbuchtung erlaubt die komplette Annäherung an den Waschtisch. Dabei schützen die hochgezogene Frontschürze und der Schwallrand an den geraden Frontbereichen vor Spritzwasser bzw. überschwappendem Wasser. Der OP-Waschtisch wird aus einem Stück nach Maß gegossen und entspricht der CE-Kennzeichnung nach DIN EN 14688.



Model:	OP-Waschtisch
Länge:	820 -1.500 mm
Tiefe:	550 / 435 mm
Beckeninnenmaß:	700 x 535 mm
Ablauf:	Durchschnitt 46 mm
Wischleiste:	50 mm mit Hohlkehle
Frontschürze:	70 mm mit Schwallrand an der Vorderkante, im Bereich der Beckeneinbuchtung um 85 mm erhöht (Spritzschutz)
Montage:	Stockschrauben
Ausführung:	ohne Überlauf, ohne Hahnlochbohrung

### Ausschreibungstext:

OP-Waschtisch aus copolymergebundenem Mineralwerkstoff Varicor® (entspricht ISO-Norm 19712), homogenes, voll durchgefärbtes, porenloses Material, ohne Oberflächenversiegelung, weitgehend resistent gegenüber Desinfektionsmitteln zur Flächen-/Händedesinfektion gemäß aktueller Liste der Desinfektionsmittel-Kommission des VAH-Verband für angewandte Hygiene e.V., weitgehend beständig gegenüber gebräuchlichen Chemikalien, hitzebeständig gegen Zigarettenglut, Standard- Uniweißtöne (weiß-alpin, arktis, alt-weiß) wirken antibakteriell gemäß Norm ISO 22196, vollwertig reparabel.

Bauseits bearbeitbar, in einem Stück gegossen, mit seitlichen Ablageflächen, Becken sichelförmig, ohne Überlauf, ohne Lochbohrung für Einlochbatterie, mit angeformter Wischleiste mit Hohlkehle, mit angeformter Frontblende mit Schwallrand, im Bereich der Beckeneinbuchtung um 85 mm erhöht, mit Rückwand für Stockschraubenbefestigung.

Der OP-Waschtisch entspricht der CE-Kennzeichnung nach DIN EN 14688.

Diese Unterlage wurde mit größter Sorgfalt erstellt. Dennoch können technische Ungenauigkeiten oder Druckfehler nicht ausgeschlossen werden. Daher übernehmen wir keine Gewähr für die Vollständigkeit und Richtigkeit der Dokumentation. Maß- und Formangaben stehen unter dem Vorbehalt der materialspezifischen Toleranzen gemäß ISO 2768-1C. Wir behalten uns das Recht vor, Produkt- und Materialspezifikationen im Rahmen der Weiterentwicklung unserer Produkte jederzeit ohne vorherige Bekanntgabe zu ändern.